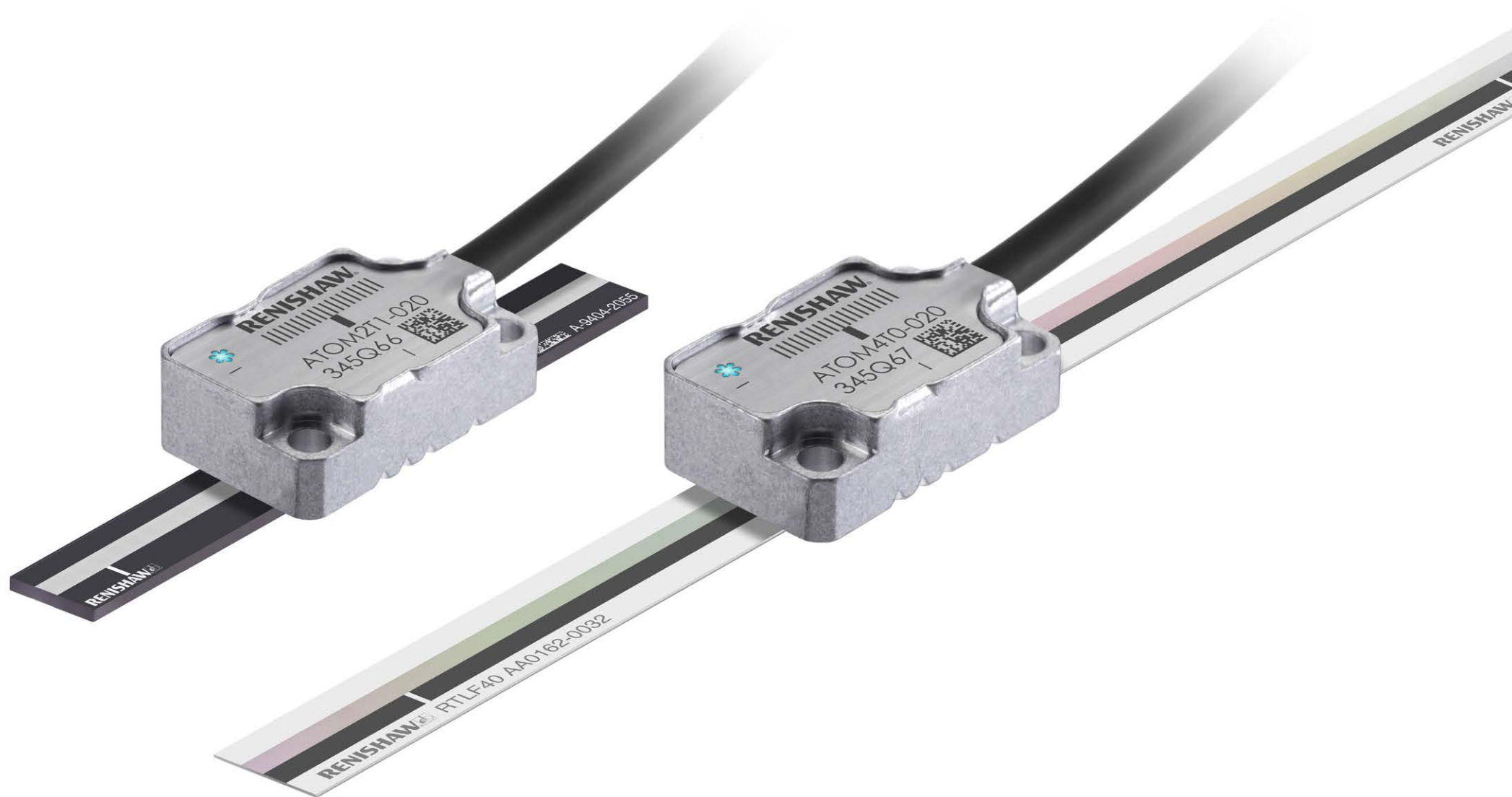


# ATOM™直线光栅系统



# 目录

<b>产品合规性</b>	1	<b>故障排除</b>	24
<b>存储与使用</b>	2	<b>ATOM读数头:</b>	
<b>ATOM系统安装概述</b>	3	线缆型读数头尺寸	26
<b>RTLIF钢带栅尺:</b>		FPC型读数头尺寸	27
安装图	4	输出信号	28
应用方式	5	<b>ACi接口:</b>	
安装 (仅限长度 <500 mm)	6	FPC型	29
应用 (任意长度)	7	安装图	29
基准夹具	8	输入信号	29
端压片	8	输出信号	29
取消选择参考零位	8	线缆型	30
<b>RCLC玻璃栅尺:</b>		安装图	30
安装图	9	读数头线缆输入插头	30
安装	10	输入信号	30
<b>系统连接:</b>		输出信号	30
仅限读数头 (无接口)	11	PCB安装型	31
ACi接口	13	输入信号	31
Ri接口	15	输出信号	31
Ti接口	16	速度	32
<b>读数头安装和调整:</b>		<b>Ri接口:</b>	
方式	17	接口图	33
垫片组件 (A-9401-0050)	18	输出信号	33
仿真头 (A-9401-0072)	19	速度	34
精确支架和塞尺	20	<b>Ti接口:</b>	
信号幅值调节	20	接口图	35
<b>校准概述</b>	21	输出信号	35
<b>系统校准 (CAL)</b>		速度	36
第1步 — 增量信号校准	22	<b>电气连接</b>	37
第2步 — 参考零位相位调整	22	<b>输出规格</b>	37
校准程序 — 手动退出	22	<b>通用规格</b>	38
恢复出厂默认设置	22	<b>栅尺规格</b>	38
开启/关闭自动增益控制 (AGC)	22		
<b>LED诊断</b>	23		

## 产品合规性

### ATOM线缆读数头和附件



雷尼绍公司特此声明，ATOM符合适用标准和法规。欢迎索取EC符合声明副本。

### 符合FCC标准

本设备符合FCC规则第15款的规定。操作须遵循以下两个条件：(1)该设备不得造成有害干扰，而且(2)该设备必须接受所收到的任何干扰，包括那些可能导致意外操作的干扰。

用户须注意：任何未经雷尼绍公司或授权代表明确许可的变更或修改，均会导致用户失去操作设备的权力。

本设备已经过测试并确认通过对A类数字装置的限制，符合FCC规则第15款的规定。这些限制的目的是为了在商业环境中使用此类装置时，针对有害干扰提供合理的保护。本设备产生、使用并能散发辐射能量，如果不遵照说明书进行安装与使用，可能会对无线电通信产生有害干扰。在居民区使用该设备可能会产生有害干扰，用户将需自费解决干扰问题。

注：本装置配用屏蔽线缆在外围设备上进行过测试。装置必须使用屏蔽线缆，以确保符合标准。

### ATOM FPC型读数头和ACi

FPC型ATOM光栅和ACi作为系统的组成部分，需要符合与最终产品相关的EMC标准。在进行屏蔽和接地布置时务必小心，以确保安装后满足相关EMC规范。实施、测试和验证整机的EMC合规性是系统集成商的责任。

### 符合RoHS标准

符合欧盟指令2011/65/EU (RoHS)。

### 专利

雷尼绍的光栅系统及类似产品的功能特点已获得以下专利：

CN1314511C	EP1469969	JP5002559	US8466943
CN101300463B	EP1946048	JP5017275	US7624513B2
CN101310165B	EP1957943	US7839296	WO2014096764

### 详细信息

如需了解ATOM光栅系列产品的详细信息，请参阅《ATOM系统规格手册》(L-9517-9568)。可从我们的网站 [www.renishaw.com.cn/encoder](http://www.renishaw.com.cn/encoder) 下载这些资料，也可向当地的业务代表索取。本文档未经Renishaw plc事先书面许可，不得以任何形式，进行部分或全部复制或转换为任何其他媒体形式或语言。出版本文档所含材料并不意味着Renishaw plc放弃对其所拥有的专利权。

### 免责声明

RENISHAW已尽力确保发布之日此文档的内容准确无误，但对其内容不做任何担保或陈述。RENISHAW不承担任何由本文档中的不准确之处以及无论什么原因所引发的问题的相关责任。

雷尼绍产品包装包含下列材料，且能循环使用。

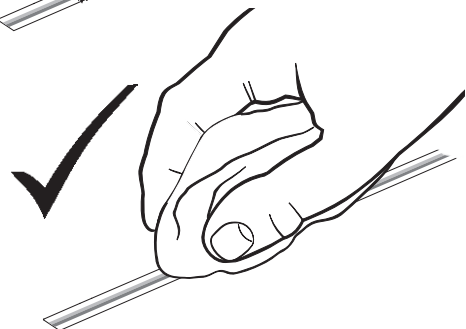
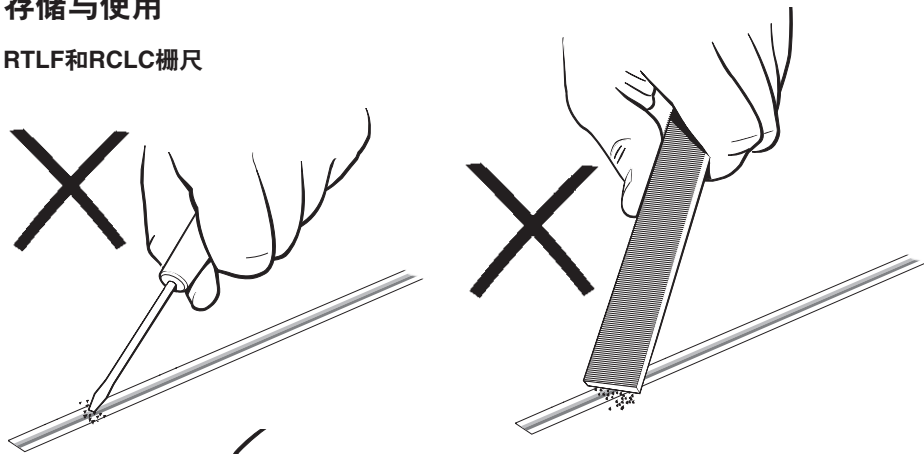
包装组件	材料	ISO 11469	循环使用指南
外包装盒	纸板	不适用	可循环使用
	聚丙烯	PP	可循环使用
内衬	低密度聚乙烯泡沫	LDPE	可循环使用
	纸板	不适用	可循环使用
包装袋	高密度聚乙烯袋	HDPE	可循环使用
	金属化聚乙烯	PE	可循环使用



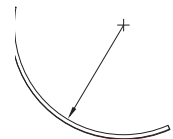
在雷尼绍产品及/或随机文件中使用本符号，表示本产品不可与普通生活垃圾混合处置。最终用户有责任在指定的废弃电子电气设备 (WEEE) 收集点处置本产品，以实现重新利用或循环使用。正确处置本产品有助于节省宝贵的资源，并防止对环境的负面影响。如需详细信息，请与当地的废品处置服务商或雷尼绍经销商联系。

## 存储与使用

### RTLF和RCLC栅尺

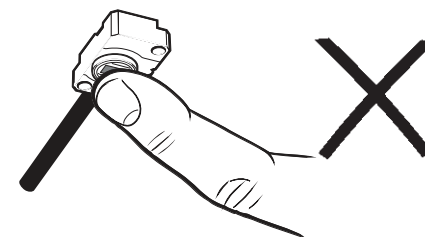
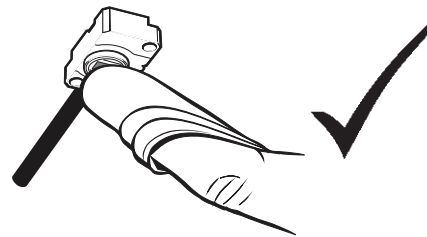
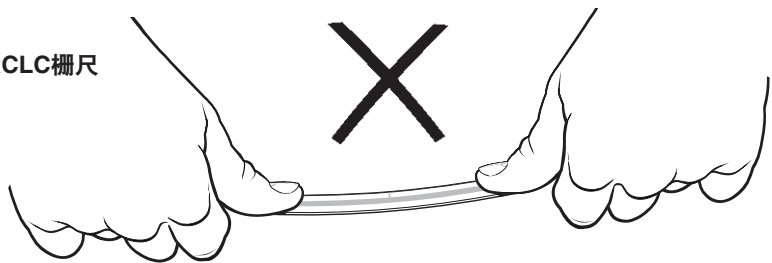


最小弯曲半径  
RTLF - 150 mm



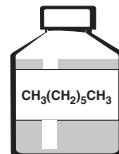
注：确保不干胶带贴于弯曲面外侧。

### 仅限RCLC栅尺

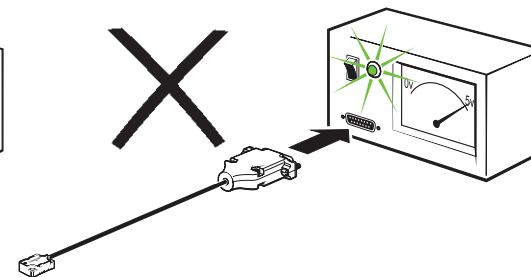
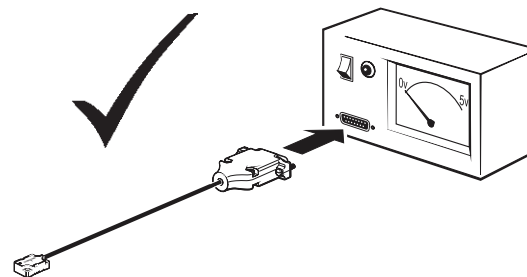
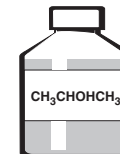


### 栅尺和读数头

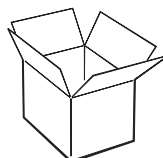
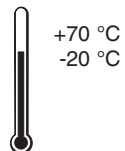
正庚烷



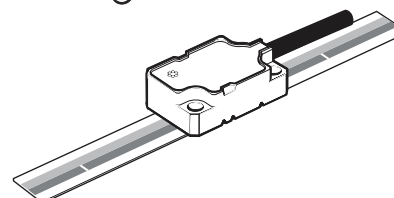
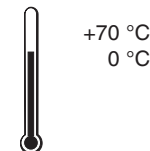
异丙醇



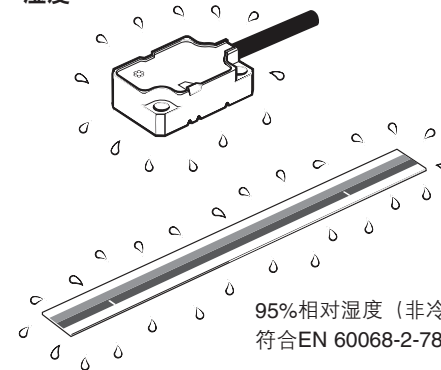
### 存储



### 工作



### 湿度



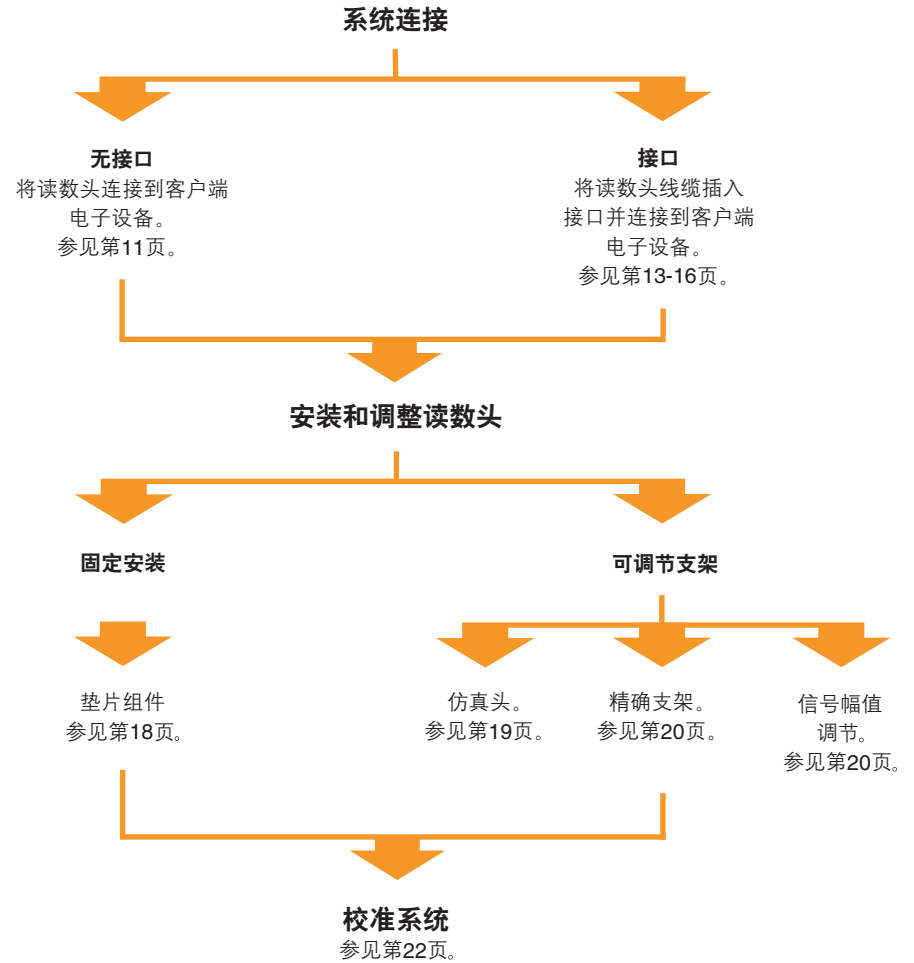
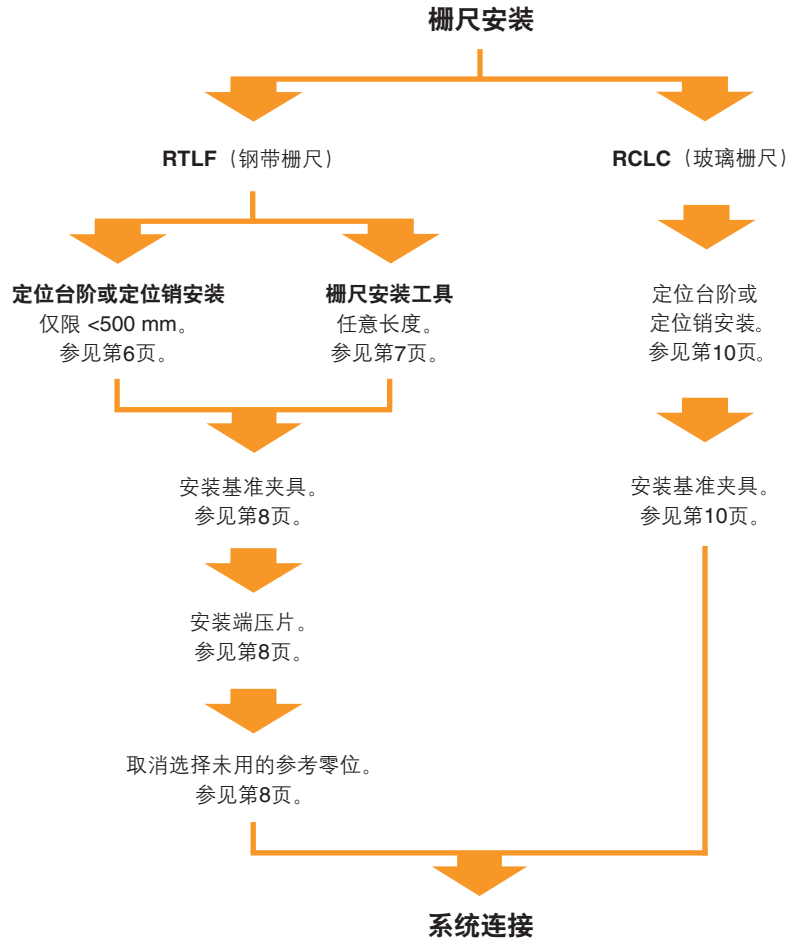
95%相对湿度（非冷凝），  
符合EN 60068-2-78标准

## ATOM系统安装概述

本节概述了ATOM系统安装、设定和校准所涉及的步骤。详细说明请参阅本文档其他各节。

有关将读数头和栅尺设计到系统中的信息，请参阅网站[www.renishaw.com.cn](http://www.renishaw.com.cn)上的详细安装图和三维模型，或与当地的雷尼绍业务代表联系。

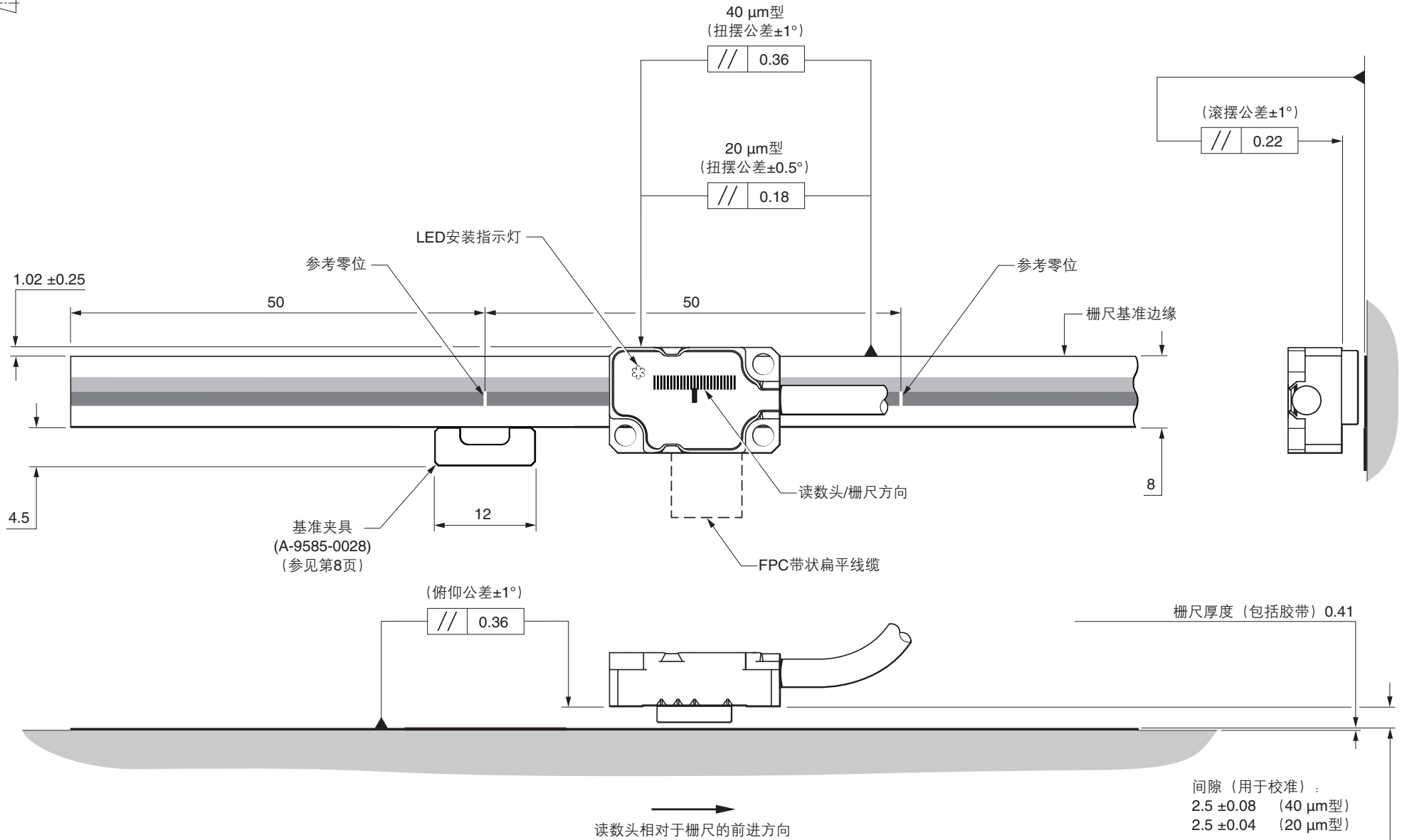
**重要事项：**安装读数头和栅尺之前，应仔细查看安装图以确保读数头相对于栅尺的方向正确。



# RTLFL钢带栅尺：安装图

尺寸和公差 (mm)

有关线缆和FPC型读数头的尺寸图，请参见第26和27页。



测量长度 = 总长度 - 3 mm

有关详细的安装图，请访问 [www.renishaw.com.cn](http://www.renishaw.com.cn)

# RTLFL钢带栅尺：应用方式

RTLFL栅尺的应用方式取决于栅尺长度和支架类型

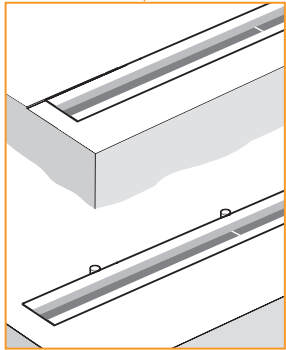
## RTLFL钢带栅尺

安装 (仅限 <500 mm)

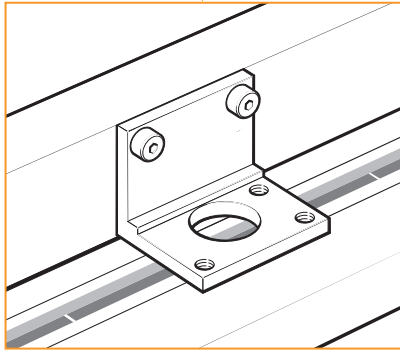
应用 (任意长度)

可调节支架

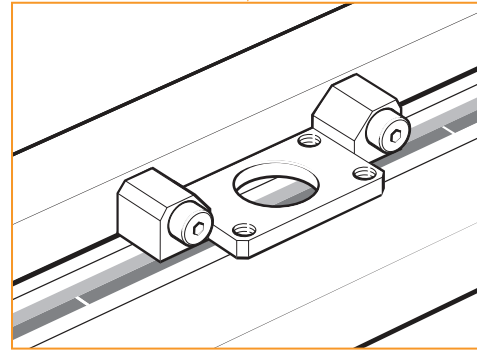
固定安装



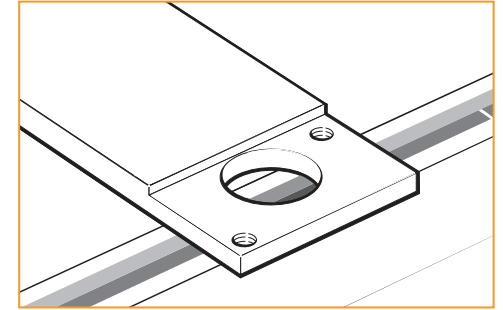
定位台阶或定位销安装。  
参见第6页。



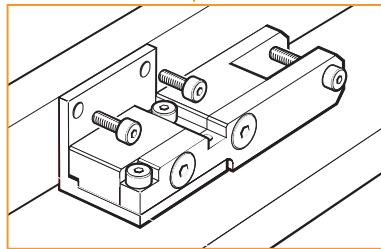
读数头基准边缘紧贴支架上的定位台阶，用以控制扭摆。  
与“L”型安装支架A-9402-0037或客户定制的支架配合使用。



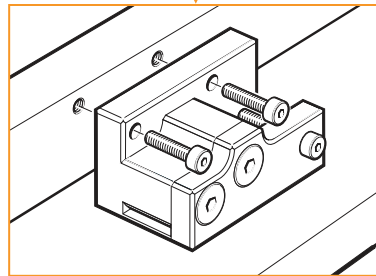
读数头的基准边缘紧贴机器轴安装。与侧式安装支架A-9401-0103或客户定制的支架配合使用。



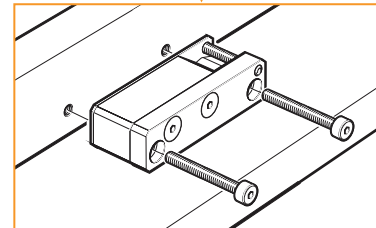
读数头安装是机器整体安装的一部分，不允许调节间隙。



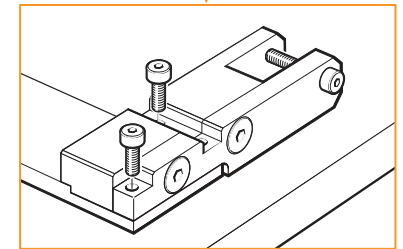
顶部安装式安装工具A-9402-0028。  
参见第7页。



侧面安装式安装工具A-9402-0034。仅限与“L”型安装支架A-9402-0037配合使用。  
参见第7页。



细长安装工具A-9402-0060。参见第7页。

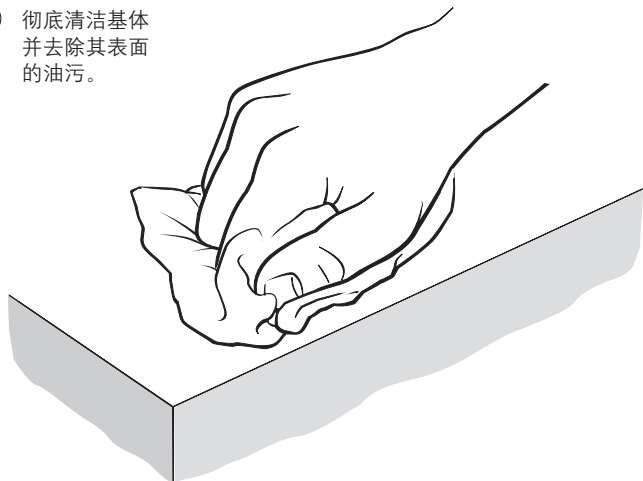


顶部安装式安装工具A-9402-0028。  
参见第7页。

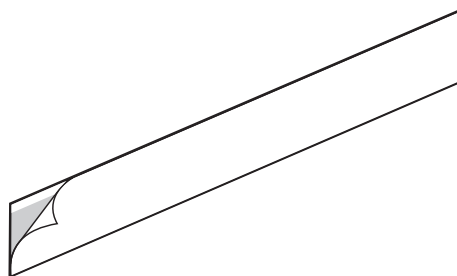
安装基准夹具、端压片，并取消选择参考零位。参见第8页。

## RTLFL钢带栅尺：安装 (仅限长度 <500 mm)

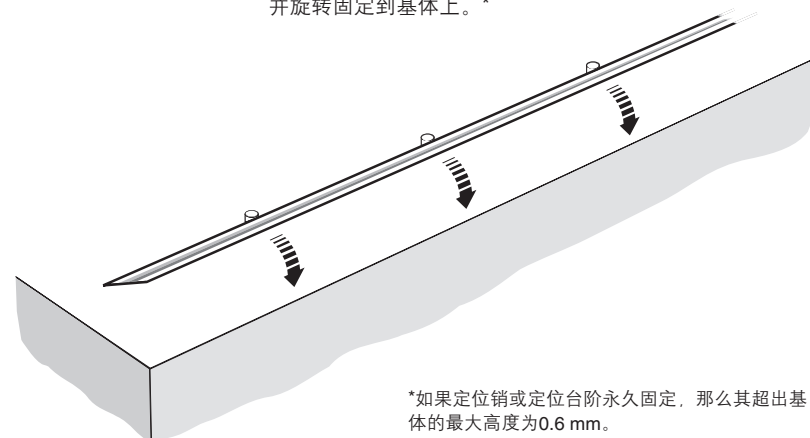
- ① 彻底清洁基体并去除其表面的油污。



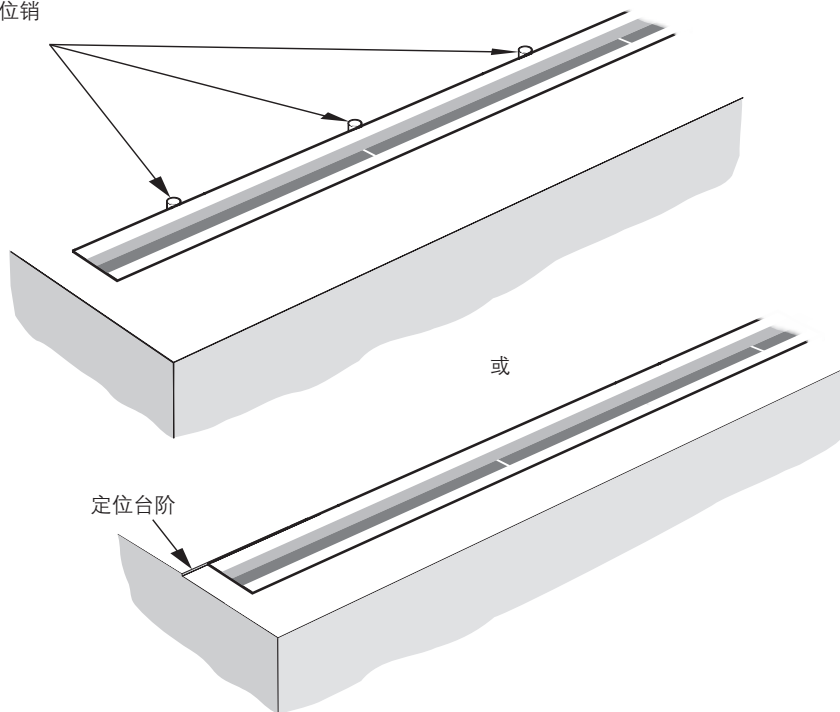
- ② 取下栅尺的背纸。



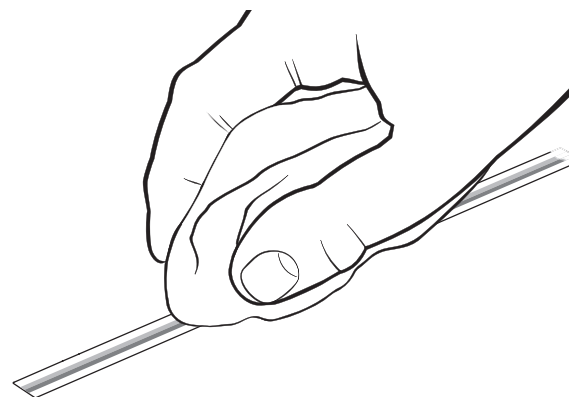
- ③ 使栅尺贴紧定位销或定位台阶并旋转固定到基体上。\*



- ④ 定位销



- ⑤ 用雷尼绍栅尺擦拭布 (A-9523-4040) 或干净、干燥的无绒布清洁栅尺。



- ⑥ 按照第8页的详细说明，安装基准夹具、端压片，并取消选择参考零位。

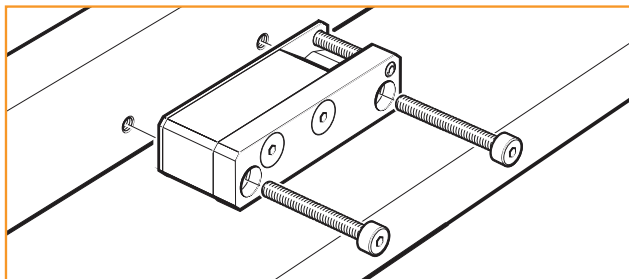
- ⑦ 移除临时定位销 (若安装)。



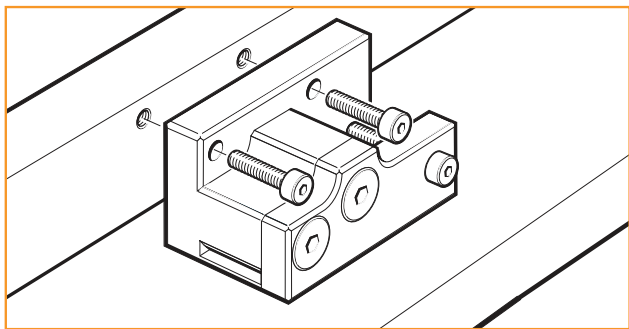
## RTLRF钢带栅尺：应用（任意长度）

根据读数头安装支架的结构设计，RTLRF栅尺可使用三种类型的栅尺安装工具：

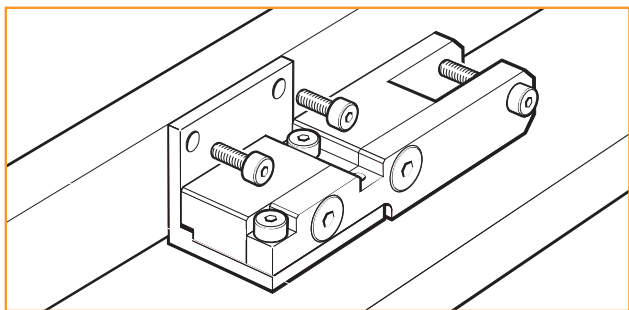
**细长安装工具 (A-9402-0060)**，代替读数头支架进行安装。它能够与侧式安装支架 (A-9401-0103) 或客户定制的支架一起使用。



**侧面安装式安装工具 (A-9402-0034)**，代替读数头支架进行安装。它能够与“L”型安装支架 (A-9402-0037) 或客户定制的支架一起使用。

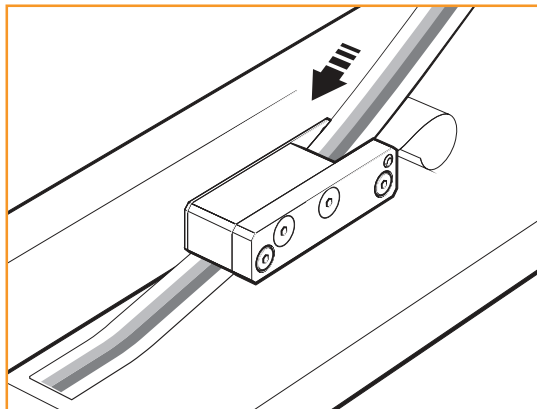


**顶部安装式安装工具 (A-9402-0028)**，代替读数头进行安装。它能够与“L”型安装支架 (A-9402-0037) 或客户定制的支架一起使用。

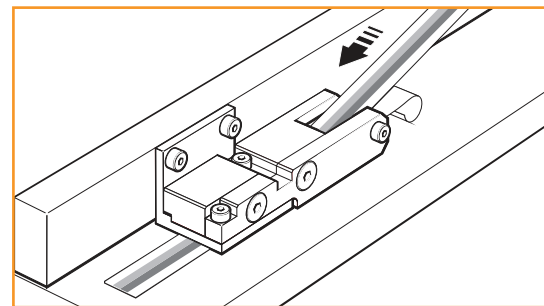


有关设计支架和安装选定栅尺安装工具的详细信息，请与当地的雷尼绍业务代表联系。

- 1 安装之前首先使栅尺适应安装环境。
- 2 在轴基体上，标出栅尺的起始位置。
- 3 彻底清洁基体并去除其表面的油污。
- 4 **细长和侧面安装式安装工具：**  
安装该安装工具，以代替读数头支架。  
**顶部安装式安装工具：**  
在特别设计的支架上安装该安装工具，以代替读数头。
- 5 将轴移至行程“起点”。
- 6 检查正确的栅尺方向。
- 7 当使用**细长或侧面安装式安装工具**时，首先从栅尺末端撕掉背纸，然后将栅尺插入安装工具，直至起始位置。确保背纸围绕分离螺丝伸出安装工具背面，如图所示。

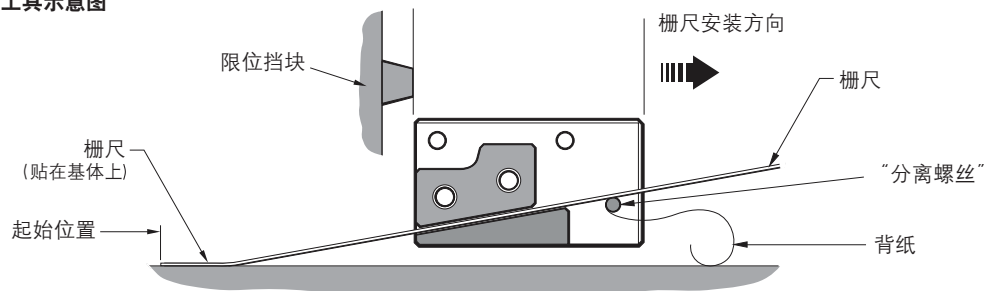


当使用**顶部安装式安装工具**时，从栅尺末端约30 mm处切割背纸。将末端的背纸留在栅尺上，开始撕掉剩余背纸。将栅尺插入安装工具，直至起始位置。确保背纸围绕分离螺丝伸出安装工具背面，如图所示。



- 8 用干净的无绒布按压，确保栅尺端部牢固地贴在基体上。
- 9 缓慢、平稳地移动安装工具，使其通过整个运动长度，确保手动将背纸从栅尺中拉出，且不会碰到安装工具下方。
- 10 拆下安装工具，如有必要，手动粘贴剩余的栅尺。**注：**当使用顶部安装式安装工具时，确保撕掉遗留在轴起始位置的背纸。
- 11 安装后，用手指隔着干净的无绒布用力按压整个栅尺，确保粘牢。  
**细长和侧面安装式安装工具：**  
移除栅尺安装工具后，安装读数头安装支架。
- 12 用雷尼绍栅尺擦拭布 (A-9523-4040) 或干净、干燥的无绒布清洁栅尺。
- 13 安装基准夹具和端压片，如有必要，按照第8页的详细说明，取消选择不需要的参考零位。

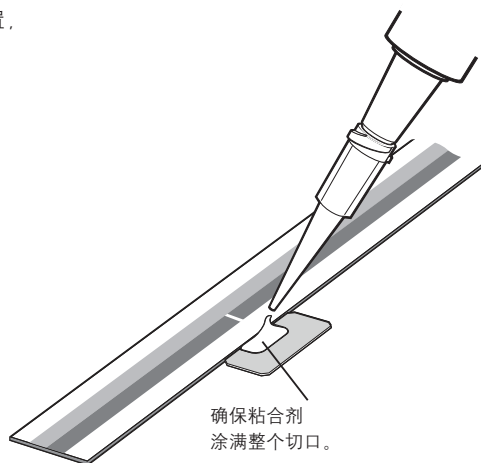
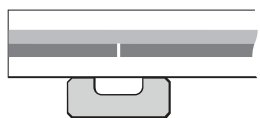
侧面安装式安装工具示意图



## 基准夹具 (A-9585-0028)

基准夹具将RTL F栅尺牢牢地安装在基体的选定位置上。  
**如果不使用基准夹具，则系统的测量精度可能会受到影响。**  
依据客户需求，可以将其沿轴放在任意位置。

- 1 将基准夹具放在栅尺上选定的位置，切口紧贴栅尺。
- 2 在基准夹具上的切口内加入少量的粘合剂 (Loctite® 435™)，确保没有粘合剂粘到栅尺表面。可提供点胶针头P-TL50-0209。

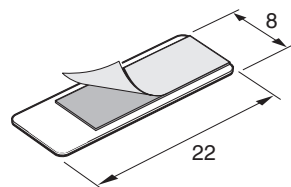


## 端压片

端压片组件 (A-9585-0035) 与RTL F栅尺配合使用，以保护外露的栅尺端。

**注：**端压片为选配，可以在读数头安装之前或之后安装。

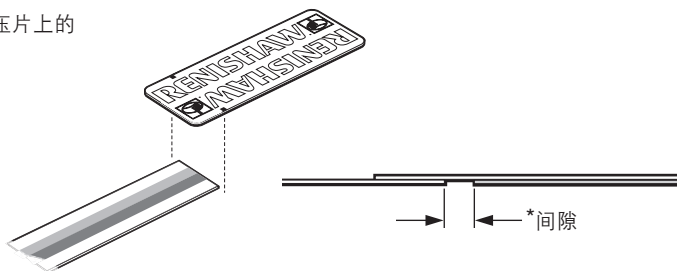
- 1 取下端压片背面的胶带上的背纸。



尺寸 (mm)

- 2 使端压片边缘上的标记与栅尺末端对准并将端压片放在栅尺上。

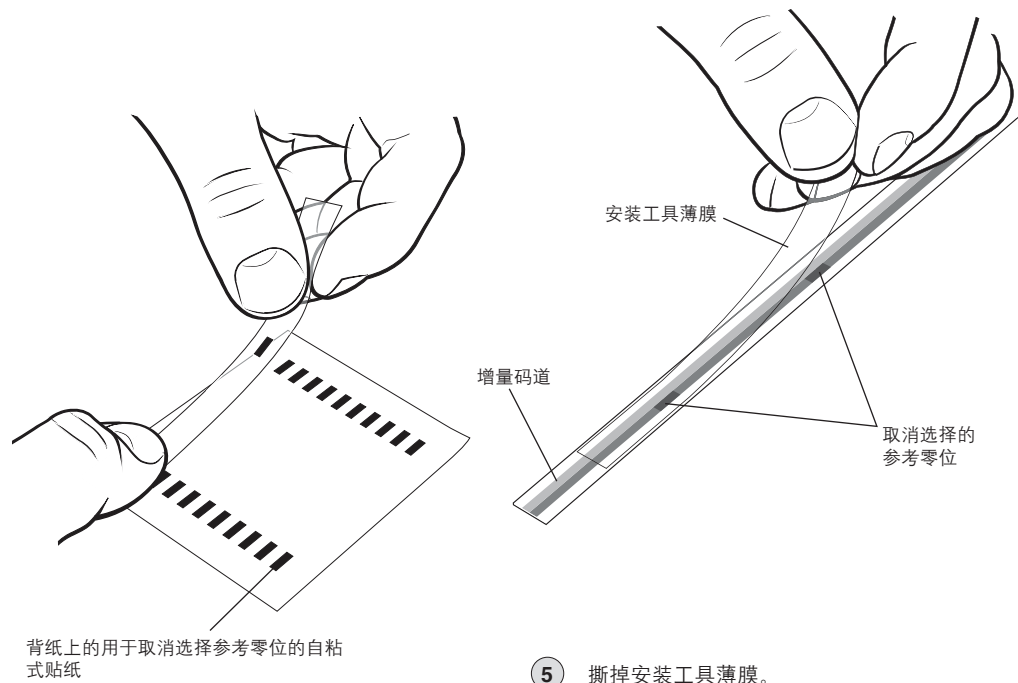
**注：**栅尺末端与端压片上的胶带间存在间隙\*。



## 取消选择参考零位

长度 >100 mm 的RTL F栅尺每隔50 mm有一个参考零位。可以使用贴纸来取消选择所有未用的参考零位 (A-9402-0049，一张20个)。贴纸以50 mm的间隔在背纸上排列，以便一次能够选择两片，从而取消选择两个参考零位。

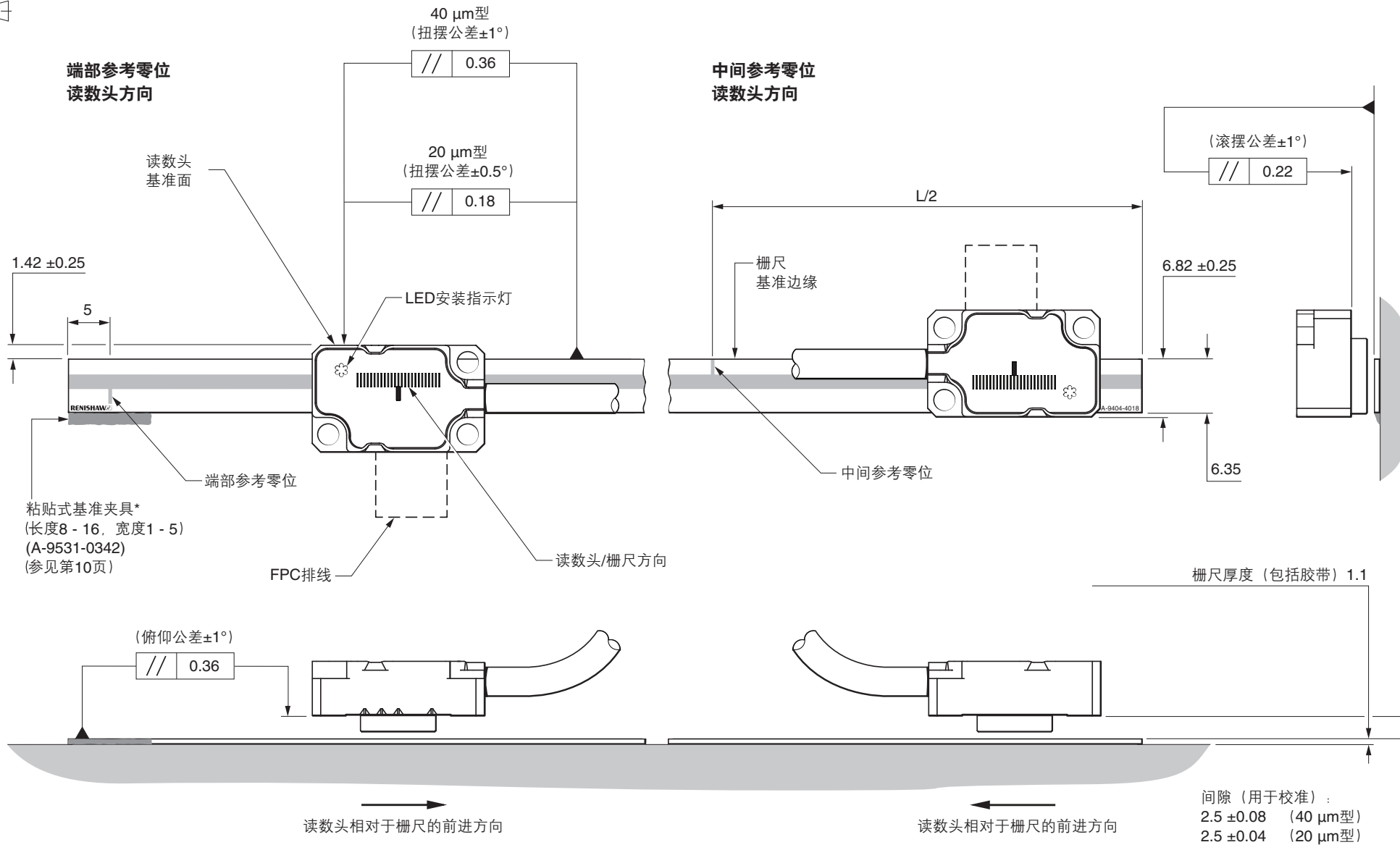
- 1 用栅尺擦拭布 (A-9523-4040) 或合适的溶剂进行清洁，确保去除栅尺的脏污和油渍。
- 2 将透明的安装工具薄膜放在用于取消选择参考零位的贴纸上方，并用力摩擦，直至贴纸粘在安装工具薄膜上。一次能够选择两片贴纸。
- 3 从背纸上取下安装工具薄膜与贴纸。
- 4 将贴纸与栅尺上不需要的参考零位对齐，如图所示，然后在安装工具薄膜上用力摩擦，直至贴纸粘到栅尺上。应小心进行，确保贴纸完全覆盖参考零位，且没有遮挡增量码道。



# RCLC玻璃栅尺：安装图

尺寸和公差 (mm)

有关线缆型和FPC型读数头的尺寸图，请参见第26和27页。



\*能够安装在栅尺的一侧或两侧。

总长 (L)	10 <sup>†</sup>	18	30	55	80	100	105	130
测量长度	7	15	27	52	77	97	102	127

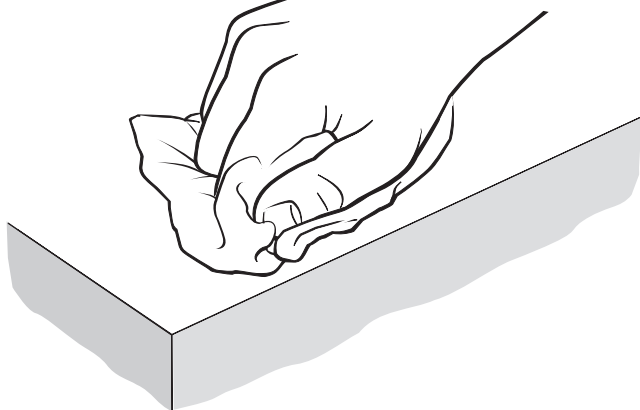
<sup>†</sup> 仅限20 μm栅距RCLC栅尺。

操作间隙：  
2.5 ± 0.11 (40 μm型)  
2.5 ± 0.055 (20 μm型)

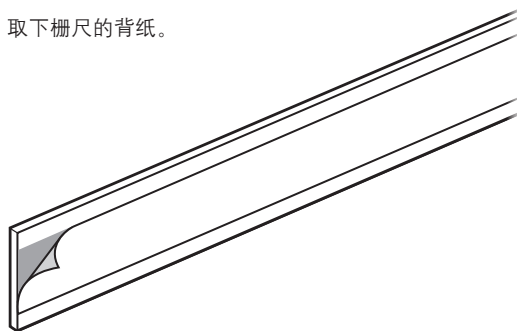
有关安装图详情，请访问[www.renishaw.com.cn](http://www.renishaw.com.cn)

## RCLC玻璃栅尺：安装

- ① 彻底清洁基体并去除其表面的油污。

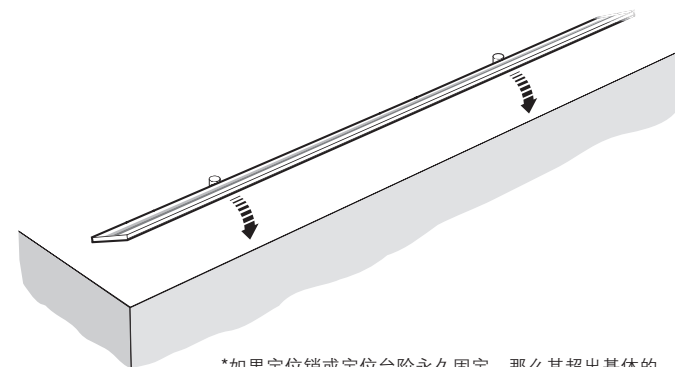


- ② 取下栅尺的背纸。



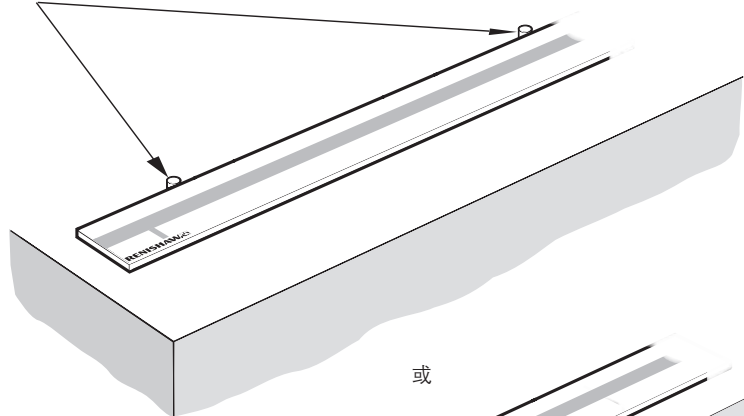
- ③ 确保选定参考零位位置（栅尺中间或末端）的栅尺方向和读数头方向正确。参见“RCLC玻璃栅尺：安装图”了解详情。

- ④ 使栅尺贴紧定位销或定位台阶并旋转固定到基体上。\*



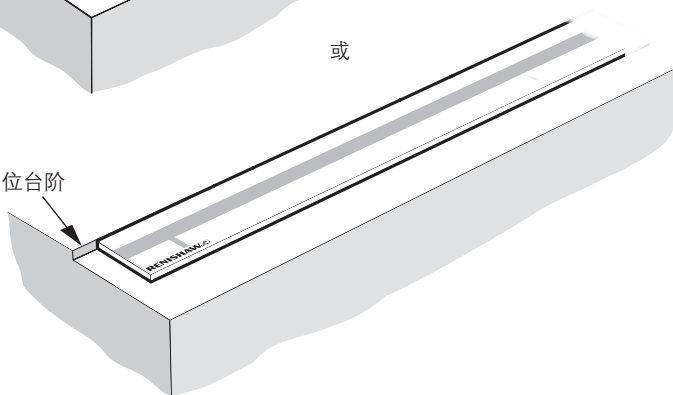
\*如果定位销或定位台阶永久固定，那么其超出基体的最大高度为1.2 mm。

- ⑤ 定位销

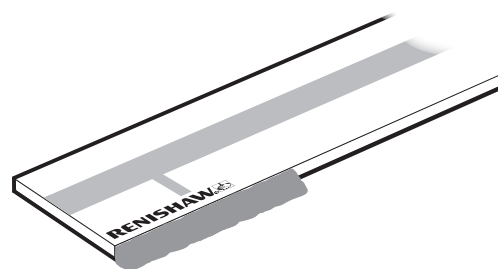


或

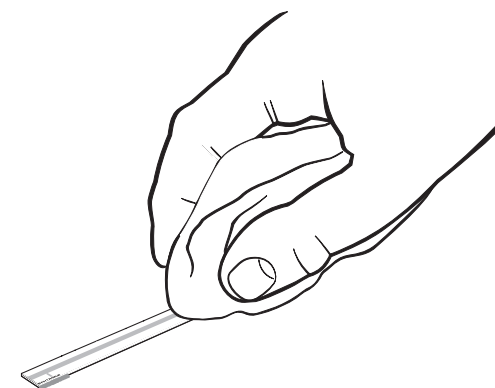
定位台阶



- ⑥ 涂抹粘合剂 (A-9531-0342)。粘合剂能涂抹在栅尺的一侧或两侧。确保粘合剂不会粘到栅尺表面。（端部参考零位示意图）。基准夹具无需放置在参考零位附近。依据客户需求，可以将其沿轴放在任意位置。



- ⑦ 等待24小时，待粘合剂固化后，用雷尼绍栅尺擦拭布 (A-9523-4040) 或干净、干燥的无绒布清洁栅尺。



- ⑧ 移除临时定位销（若安装）。

## 系统连接：仅限读数头（无接口）

ATOM读数头有以下几种类型：

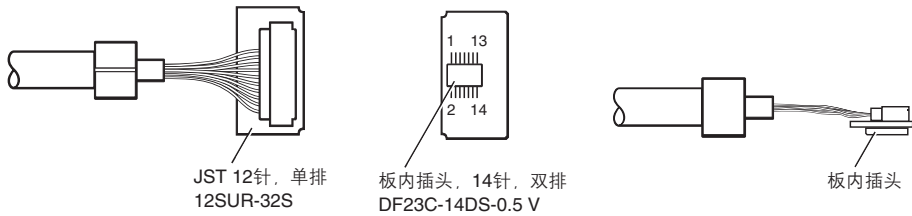
- ▶ 带15针D型插头的线缆型
- ▶ 带板内插头的线缆型
- ▶ FPC型

这些读数头类型都没有内置的校准 (CAL) 按钮。对于暂时将CAL线连接到0 V以启动校准程序、打开/关闭AGC或恢复出厂默认设置等操作，应在客户的电子设备中提供。有关针脚输出的信息，请参见第28页。

校准是系统设定的必要组成部分，可优化增量信号，并定相参考零位。有关校准程序的信息，请参见第22页。

### 带板内插头的线缆型

- ▶ 确保将板内插头插入客户端电子设备上的插头  
**注：**应小心确保方向正确
- ▶ 在线箍周围使用金属夹具，将读数头线缆接地，确保屏蔽的导通性
- ▶ 提供适当的拉力
- ▶ 确保适当夹紧，以将板内插头固定到配对插头
- ▶ 有关连接板内插头的详细信息，请参见第13页的“线缆型号”



## FPC型

确保正在使用的FPC排线具有以下规格：

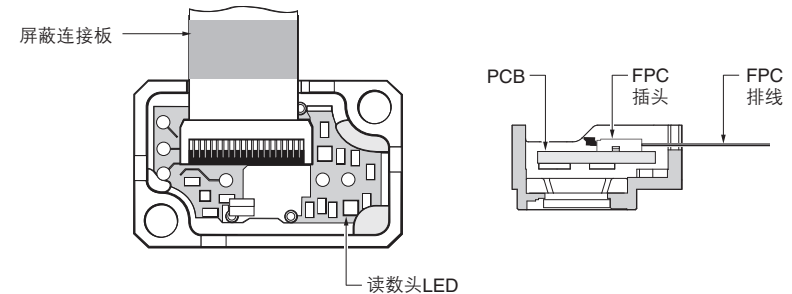
- ▶ 16芯
- ▶ 导体针距为0.5 mm
- ▶ 最小外露导体盖条长度为1.5 mm
- ▶ 最大外露导体盖条长度为2.5 mm（以确保与本体隔绝）

有关FPC设计要求的详细信息，请与当地的雷尼绍业务代表联系。

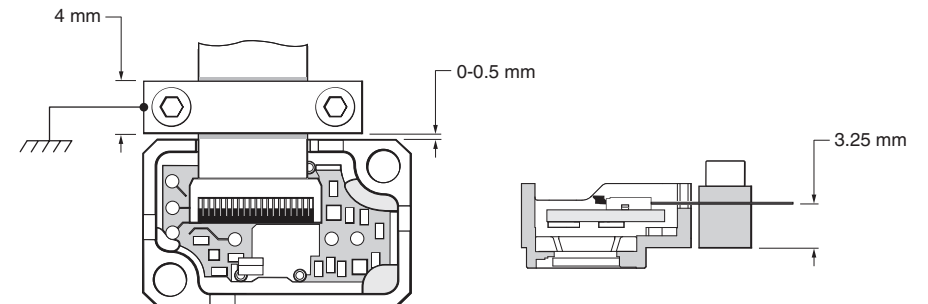
## 屏蔽

为实现最佳性能：

- ▶ 确保100%屏蔽
- ▶ 将安装支架接地
- ▶ 确保所有屏蔽的导通性
- ▶ 尽量增大光栅和电机线缆之间的距离
- ▶ 在读数头处提供适当的拉力



### 拉力示例：





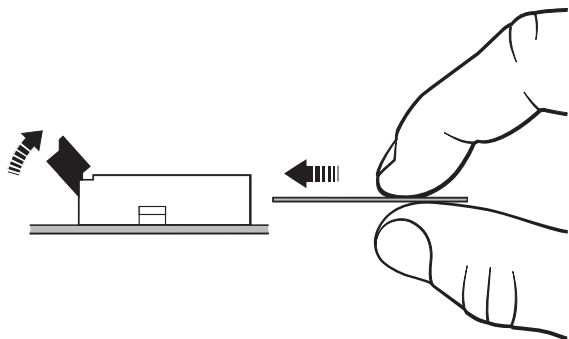
在读数头电气连接过程中，必须始终遵循经核准的ESD注意事项。

**在安装读数头护盖之前，必须连接FPC排线。护盖用读数头安装螺钉加以固定。**

### 插入FPC排线

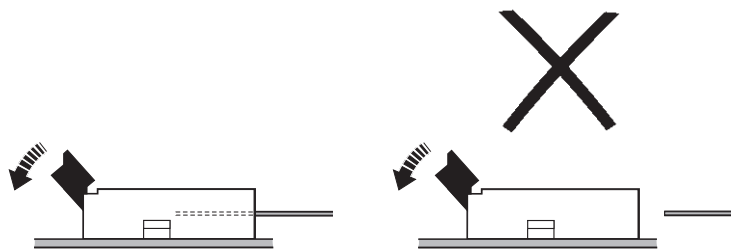
- 1 在将FPC排线完全插入插头之前，确保锁定杆向上（打开）。

**注：**在插入插头之前，确保线缆方向正确。读数头出厂时插头位于开启位置。



- 2 向下按压整个锁定杆，将FPC排线锁定到位。

**注：**如果没有插入FPC排线，则不要向下按压锁定杆，否则会损坏锁定机构。

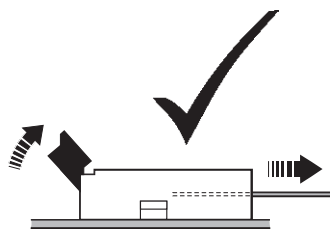


- 3 连接系统之后，继续按照“读数头安装和调整”与“系统校准”部分的说明进行操作。

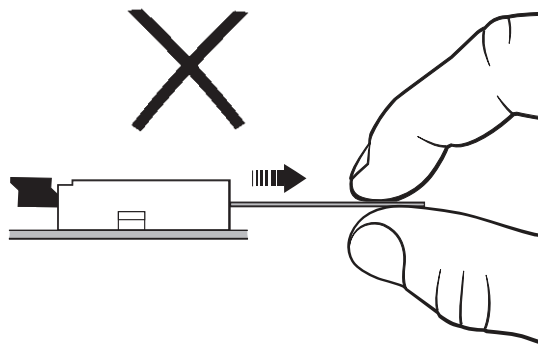
### 移除FPC排线

- 1 把手指放在整个锁定杆上，缓慢将其抬起，以松开锁定机构。

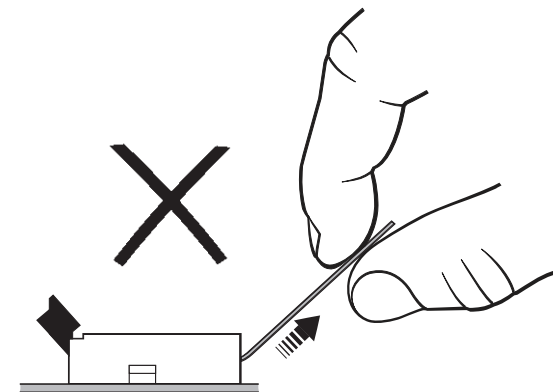
不要使用螺丝刀或镊子这类工具打开锁定杆，因为这可能损坏插头或印刷电路板。



- 2 在移除FPC排线之前，确保锁定杆是完全打开的。

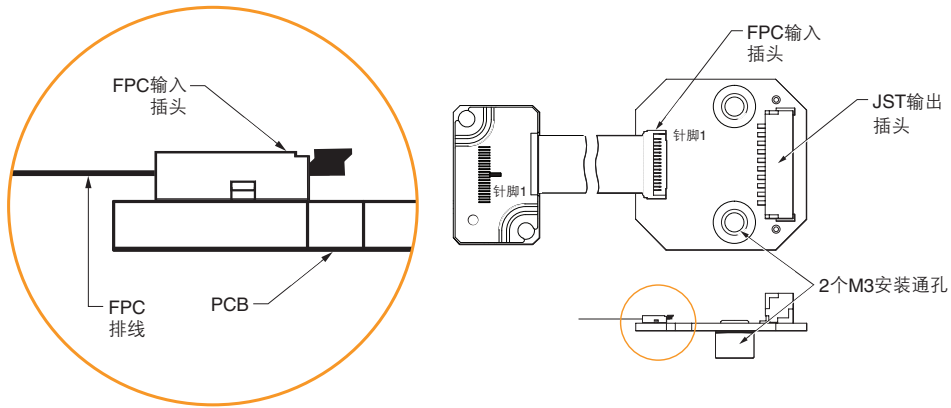


- 3 向正后方拉动FPC排线，将其移除。不要向上或向侧面拉动线缆，因为这会损坏读数头。



## 系统连接：ACi接口

### FPC型



确保正在使用的FPC排线具有以下规格：

- ▶ 16芯
- ▶ 导体针距为0.5 mm
- ▶ 最小外露导体盖条长度为1.5 mm
- ▶ 最大外露导体盖条长度为2.5 mm（以确保与本体隔绝）

有关FPC设计要求的详细信息，请与当地的雷尼绍业务代表联系。

### 屏蔽

为实现最佳性能：

- ▶ 确保100%屏蔽
- ▶ 将安装支架、读数头和FPC排线夹接地
- ▶ 确保所有屏蔽的导通性
- ▶ 尽量增大光栅和电机线缆之间的距离
- ▶ 在读数头和接口处提供适当的拉力，请参见第11页的拉力示意图
- ▶ ACi应该包含在屏蔽壳体中

### 安装

ACi可以用2个M3螺钉或2个M2.5螺钉安装在客户的系统上，以便进行通孔安装。

### 输出

输出插头是一个10针JST GH压接型连接器，针距为1.25 mm。它适合26至30 AWG尺寸的线缆。有关针脚输出的信息，请参见第29页。

### 连接

有关在ACi和读数头上插入和移除FPC排线的信息，请参见第12页。

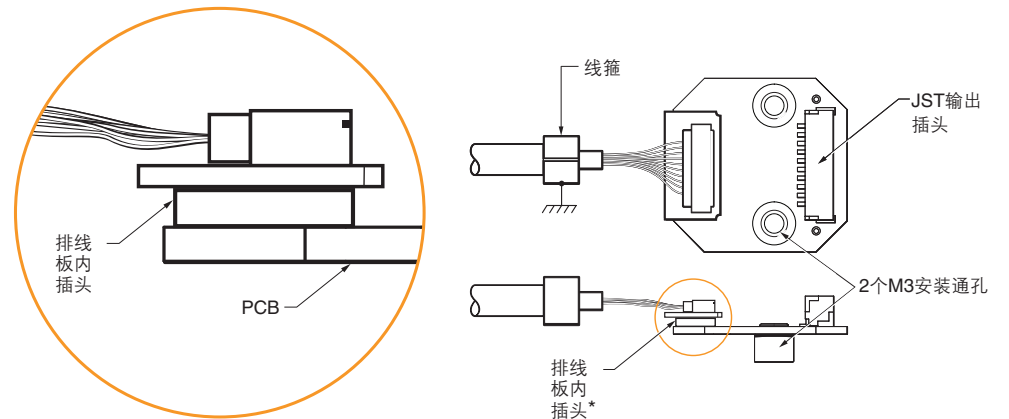


在读数头电气连接过程中，必须始终遵循经核准的ESD注意事项。

**在安装护盖之前，必须将FPC排线连接到读数头。**

**护盖用读数头安装螺钉加以固定。**

### 线缆型



\*确保适当夹紧，以将板内插头固定在ACi上。

### 屏蔽

为实现最佳性能：

- ▶ 确保100%屏蔽
- ▶ 将安装支架接地
- ▶ 在线箍周围使用金属夹具，将读数头线缆接地
- ▶ 确保所有屏蔽的导通性
- ▶ 尽量增大光栅和电机线缆之间的距离
- ▶ 在读数头和接口处提供适当的拉力
- ▶ ACi应该包含在屏蔽壳体中
- ▶ 确保适当夹紧，以将板内插头固定到配对插头

### 安装

ACi可以用2个M3螺钉或2个M2.5螺钉安装在客户的系统上，以便进行通孔安装。

### 输出

输出插头是一个10针JST GH压接型连接器，针距为1.25 mm。它适合26至30 AWG尺寸的线缆。有关针脚输出的信息，请参见第30页。

### 连接

有关连接板内插头的信息，请参见第11页。

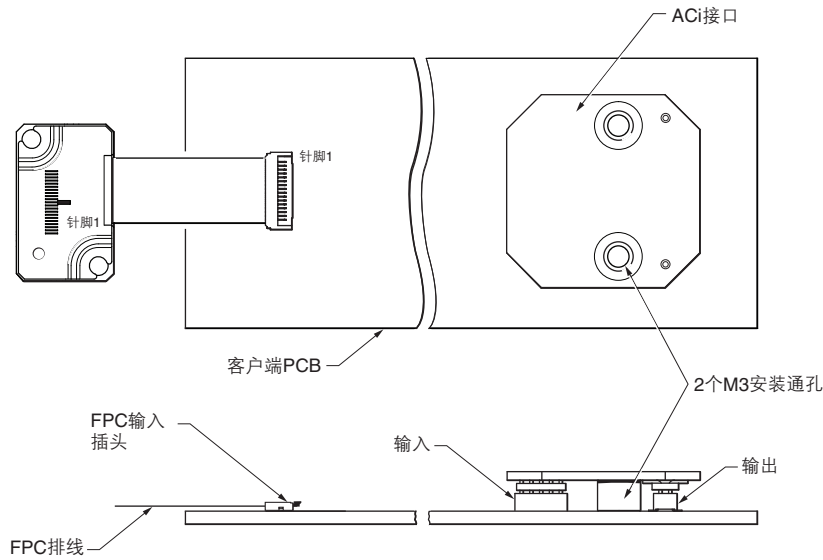


在读数头电气连接过程中，必须始终遵循经核准的ESD注意事项。



## 系统连接：ACi接口

### PCB安装：连接FPC型ATOM读数头



确保正在使用的FPC排线具有以下规格：

- ▶ 16芯
- ▶ 导体针距为0.5 mm
- ▶ 最小外露导体盖条长度为1.5 mm
- ▶ 最大外露导体盖条长度为2.5 mm（以确保与本体隔绝）

有关FPC设计要求的详细信息，请与当地的雷尼绍业务代表联系。

### 屏蔽

为实现最佳性能：

- ▶ 确保100%屏蔽
- ▶ 将安装支架、读数头和FPC排线夹接地
- ▶ 确保所有屏蔽的导通性
- ▶ 尽量增大光栅和电机线缆之间的距离
- ▶ 在读数头和接口处提供适当的拉力，请参见第11页的拉力示意图

### 连接

有关在配对插座上插入和移除FPC排线的信息，请参见第12页。

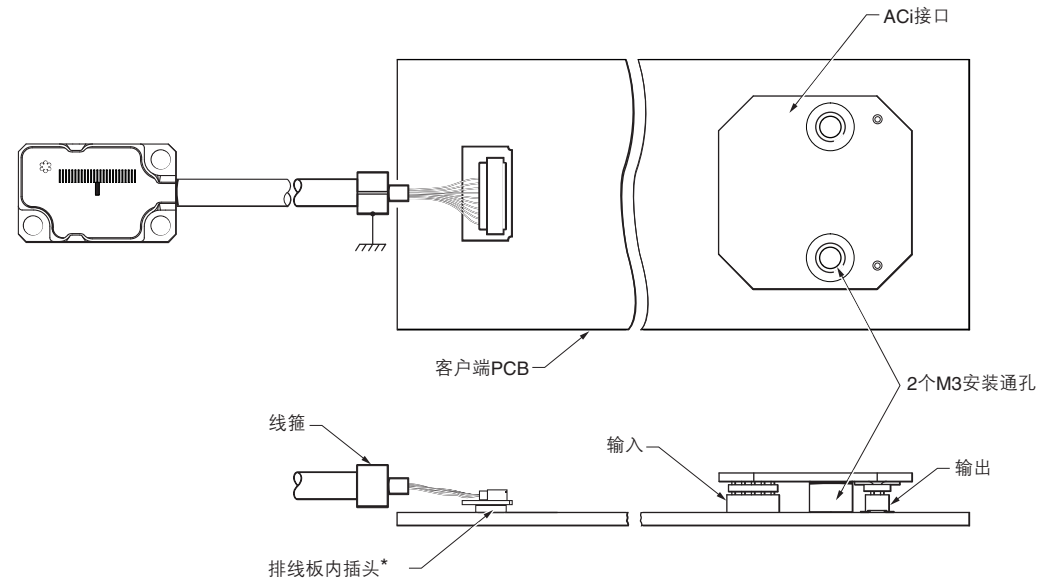


在读数头电气连接过程中，必须始终遵循经核准的ESD注意事项。

**在安装护盖之前，必须将FPC排线连接到读数头。**

**护盖用读数头安装螺钉加以固定。**

### PCB安装：连接线缆型ATOM读数头



### 屏蔽

为实现最佳性能：

- ▶ 确保100%屏蔽
- ▶ 将安装支架接地
- ▶ 在线箍周围使用金属夹具，将读数头线缆接地
- ▶ 确保所有屏蔽的导通性
- ▶ 尽量增大光栅和电机线缆之间的距离
- ▶ 在读数头和接口处提供适当的拉力
- ▶ ACi应该包含在屏蔽壳体中
- ▶ 确保适当夹紧，以将板内插头固定到配对插头

### 连接

有关将板内插头连接至配对插座的信息，请参见第11页。



在读数头电气连接过程中，必须始终遵循经核准的ESD注意事项。



## 系统连接：Ri接口

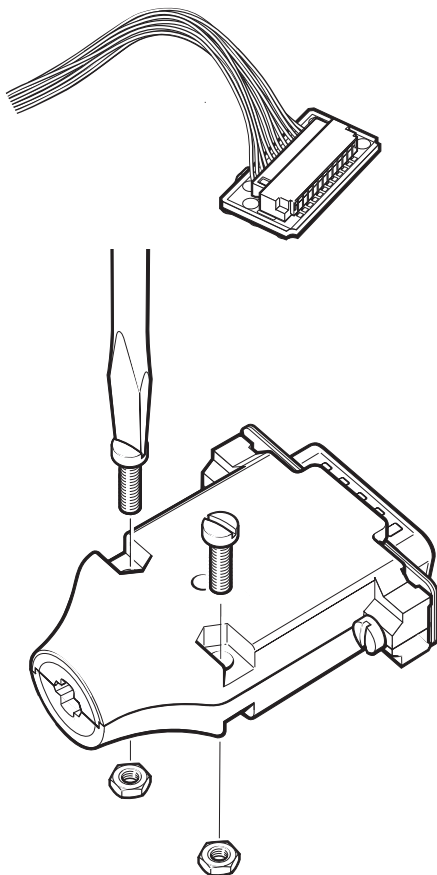
在读数头和接口电气连接过程中，必须始终遵循经核准的ESD注意事项。

读数头通过一个小而坚固的插头连接到Ri接口上，在安装过程中很容易实现馈通。



**注：**提供选配的Ri线缆导管 (A-9770-0019)，可简化安装过程。

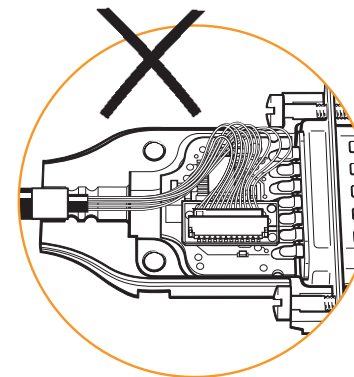
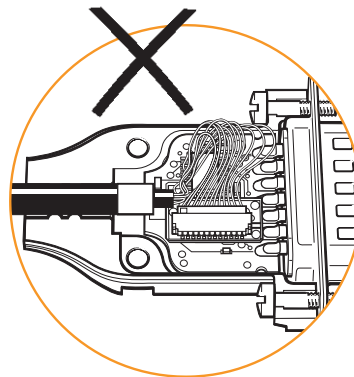
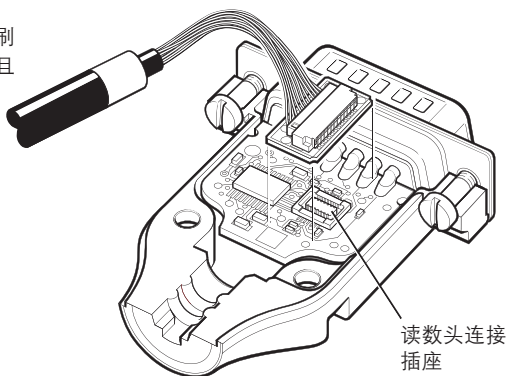
有关如何安装Ri线缆导管的说明，请从网站 [www.renishaw.com.cn/encoderinstallationguides](http://www.renishaw.com.cn/encoderinstallationguides) 下载“Ri接口线缆导管安装指南”



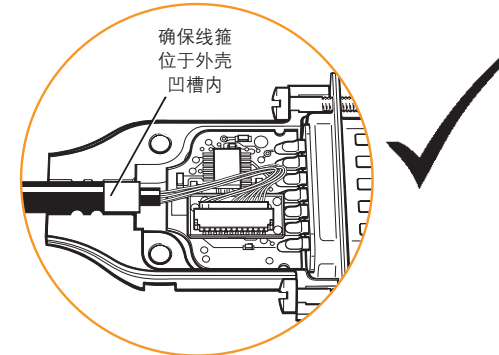
### 连接读数头

- 1 拧下图示中的2颗螺钉，打开接口外壳。  
(4-40 UNC螺钉和螺母)
- 2 使接口平坦的一面朝上，拆下外壳的上半部分，露出接口的印刷电路板 (PCB)，现在可看到读数头连接插座。
- 3 注意请勿接触销钉，将插头插到接口的插座中，确保如图所示的正确方向。

**注：**需要小心握持整个组件，因为印刷电路板 (PCB) 只固定到15针插头，而且插座螺钉并没有拧紧。

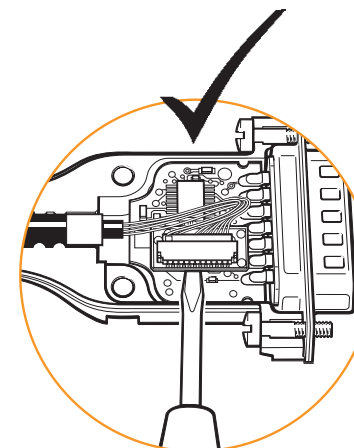
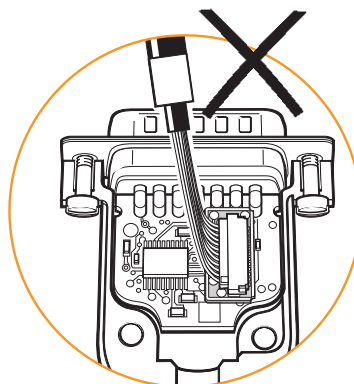


- 4 重新装上外壳，确保线箍位于外壳内部的凹槽内，并且电线没有缠绕在一起。
- 5 重新拧入螺钉。



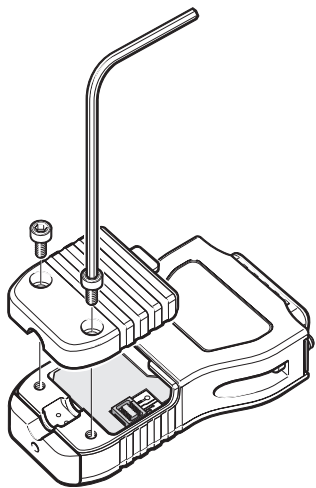
### 断开读数头的连接

- 1 按照本节中之前的描述打开接口外壳。
- 2 将插头PCB (在线缆端部) 从插座中轻轻撬起。
- 3 将插头放置在防静电袋中。
- 4 重新装上接口。



## 系统连接：Ti接口

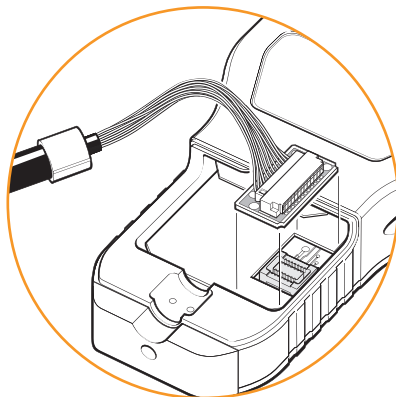
在读数头和接口电气连接过程中，必须始终遵循经核准的ESD注意事项。读数头通过一个小而坚固的插头连接到Ti接口上，在安装过程中很容易实现馈通。



### 连接读数头

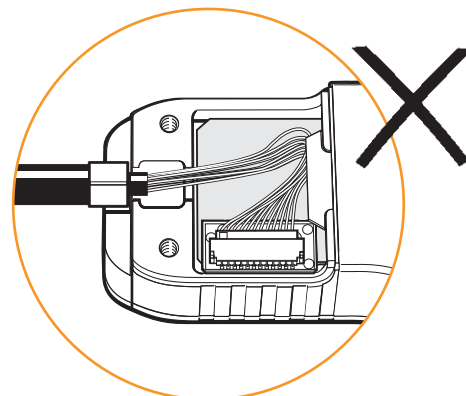
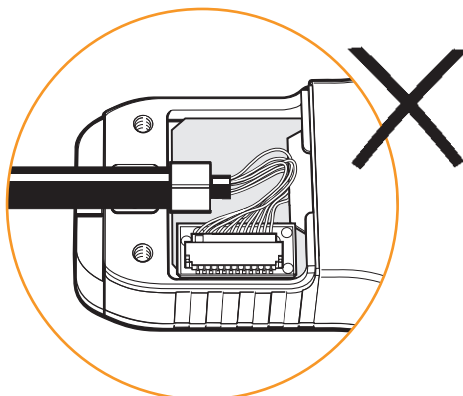
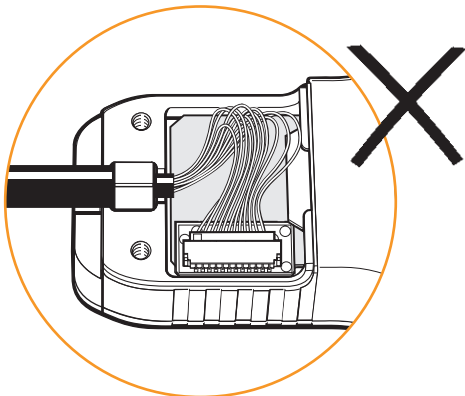
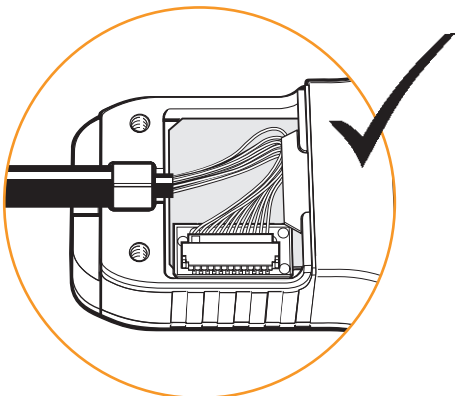
- 1 如图所示，拆下盖板（2个M2.5六角头螺钉）。

- 2 注意请勿接触销钉，将插头插到接口的插座中，确保如图所示的正确方向。



- 3 重新安装盖板，确保线箍位于内部凹槽中，并且盖板下方没有缠绕的电线。

注：拧紧扭矩应在0.25 Nm和0.4 Nm之间。

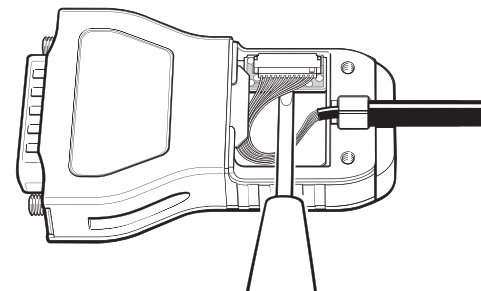


- 4 连接系统之后，继续按照“读数头安装和调整”与“系统校准”部分的说明进行操作。

### 断开读数头的连接

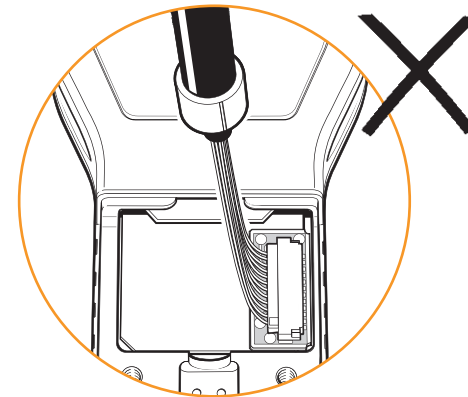
- 1 拆下接口上的盖板（2个M2.5六角头螺钉）。

- 2 将插头PCB（在线缆端部）从插座中轻轻撬起。不要拉动线缆来移除插头。



- 3 将插头放置在防静电袋中。

- 4 重新安装盖板。



## 读数头安装和调整：方式

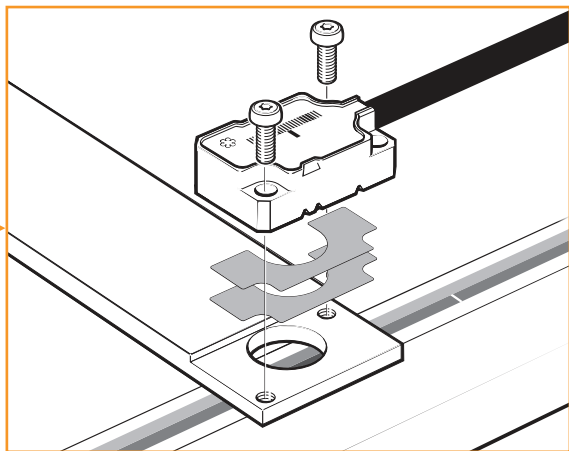
根据系统设计，有一系列工具可帮助进行读数头安装，详见下文说明。更多关于设计安装支架与选择合适安装工具的信息，请与当地的雷尼绍业务代表联系。

必须保持栅尺、读数头光学窗口和安装面清洁，无障碍物。请勿将读数头窗口浸泡在清洁剂中，因为这可能会导致污染物进入读数头窗口内部而无法清除干净。

**注：**对于FPC型读数头，在安装读数头之前，必须安装FPC排线。更多详情，请参见第12页。

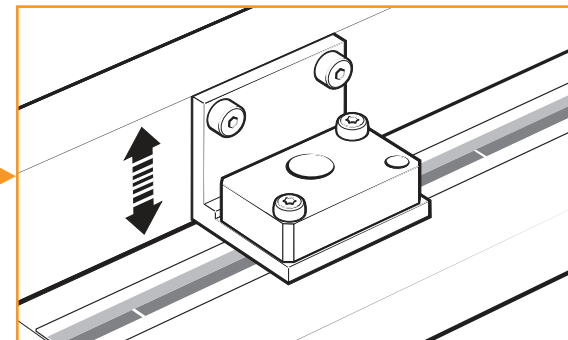
**重要事项：**无论使用何种方式安装读数头，均应小心确保在操作中不要损坏栅尺表面，尤其是金属和金属相接触的情况下避免划伤栅尺。

**固定安装**  
读数头安装支架  
不允许调节间隙

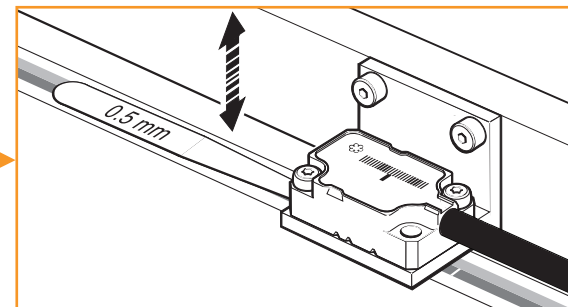


垫片组件。参见第18页。

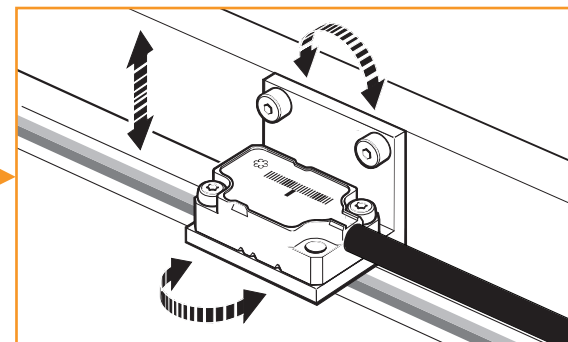
**可调节支架**  
读数头安装支架  
允许调节间隙



仿真头。参见第19页。



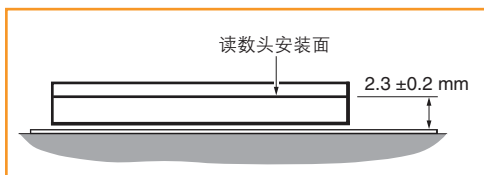
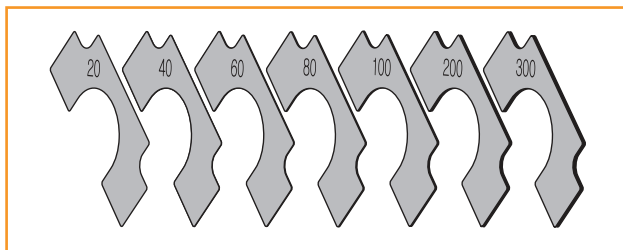
精确支架和塞尺。参见第20页。



信号幅值调节。参见第20页。

## 垫片组件 (A-9401-0050)

此方法用于不能调节读数头间隙的应用。



系统的设计应实现从读数头安装面到栅尺顶部的标称距离为2.3 mm ( $\pm 0.2$  mm)。

在读数头的安装面和支架之间插入已知厚度的垫片，以提供合适的间隙。

该组件包括：

订货号：	A-9401-0041	A-9401-0042	A-9401-0043	A-9401-0044	A-9401-0045	A-9401-0046	A-9401-0047
厚度 ( $\mu\text{m}$ )	20	40	60	80	100	200	300
每包数量	10	10	10	10	20	20	10

- 1 使用数字千分表或类似工具测量从读数头安装面到栅尺面的距离。

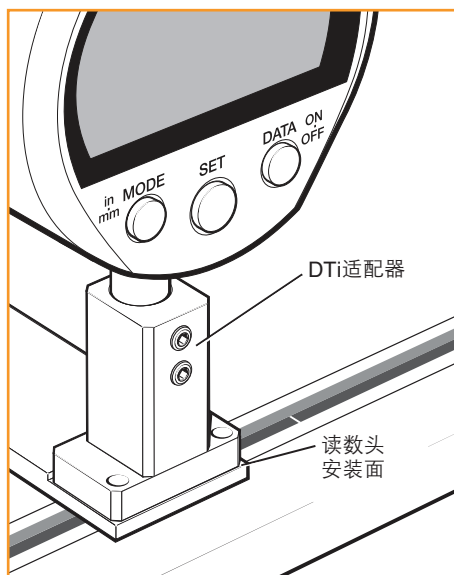
必须小心进行，确保栅尺面没有划痕。

雷尼绍提供DTi适配器 (A-9401-0105)，可帮助执行此操作。

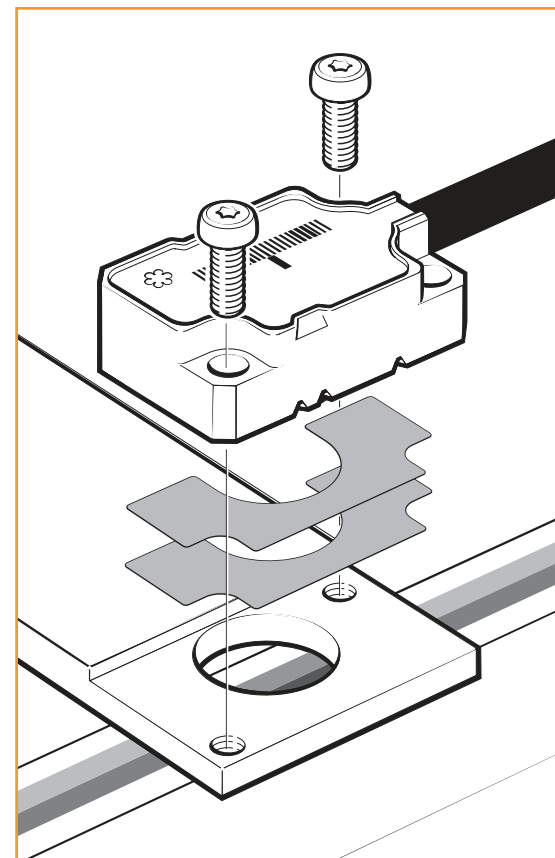
— 将千分表插入适配器中，在平面上将千分表归零。

— 放置或安装千分表/适配器以代替读数头，并测量到栅尺面的距离。

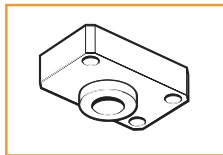
有关DTi适配器和数字千分表的详细信息，请与当地的雷尼绍业务代表联系。



- 2 从测量的距离减去2.5 mm的标称间隙，从而计算所需的垫片厚度。例如，如果测量的距离为2.37 mm，所需的垫片厚度则为130  $\mu\text{m}$ 。
- 3 选择两个垫片的组合，差异在10  $\mu\text{m}$ 以内。如果距离小于100  $\mu\text{m}$ ，则应使用一个垫片，如果距离大于100  $\mu\text{m}$ ，则选择一个厚垫片 ( $\geq 100$   $\mu\text{m}$ ) 和一个薄垫片 ( $< 100$   $\mu\text{m}$ )。在上述示例中，这可以是1 x 100  $\mu\text{m}$ 垫片和1 x 40  $\mu\text{m}$ 垫片，或1 x 100  $\mu\text{m}$ 垫片和1 x 20  $\mu\text{m}$ 垫片。
- 4 在读数头和支架之间放置选定垫片。
- 5 用2个M2 x 6螺钉在斜对的两个固定孔中将读数头安装到支架，确保读数头紧固均匀并与支架表面平行。
- 6 连接系统。有关系统连接信息，请参见第11-16页。
- 7 检查确保读数头LED安装指示灯在整个轴行程上均为绿色。
- 8 继续进行“系统校准”部分。



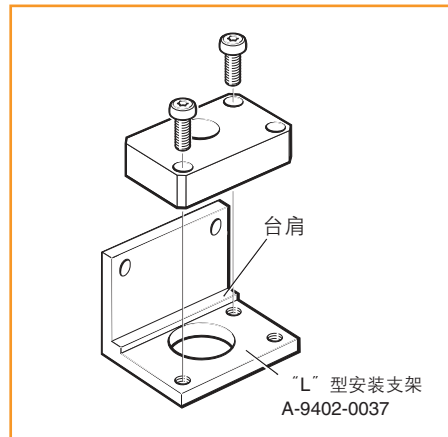
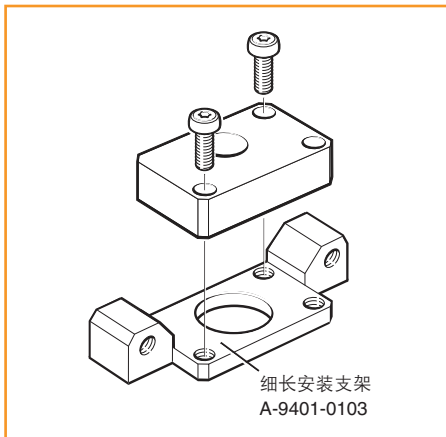
## 仿真头 (A-9401-0072)



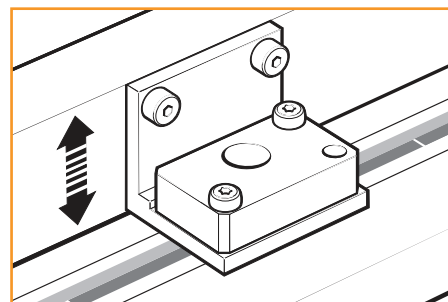
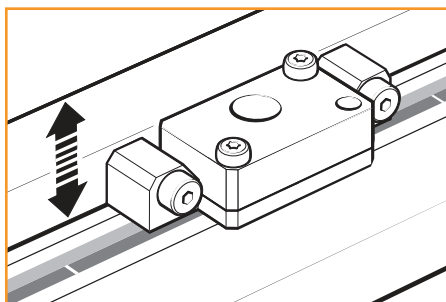
可重复使用的仿真头与ATOM读数头尺寸相同，但有一个更长的“头端”，因此具有最适宜的间隙 ( $2.5\text{ mm} \pm 0.02\text{ mm}$ )。它取代读数头直接安装在支架上。支架应有一个台肩来控制读数头扭摆。

有关支架设计的详细信息，请与当地的雷尼绍业务代表联系。

- 1 用2个M2 x 6螺钉在支架上安装仿真头。

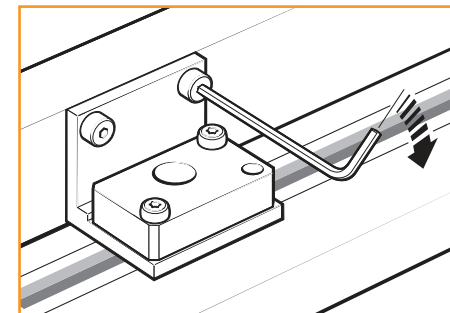
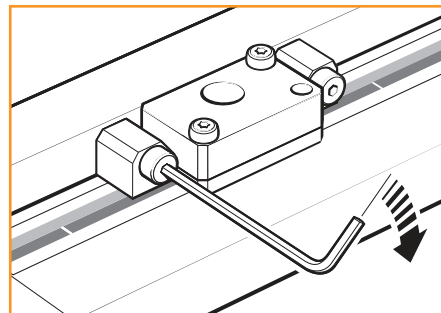


- 2 将读数头支架松松地安装在轴上。



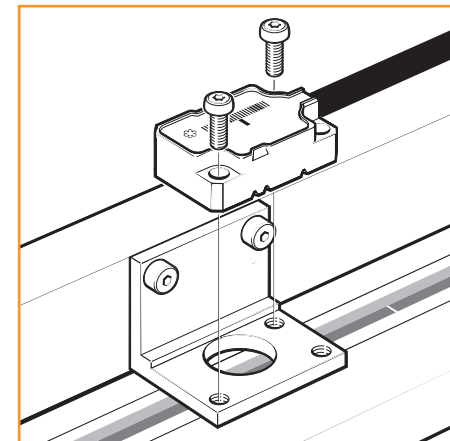
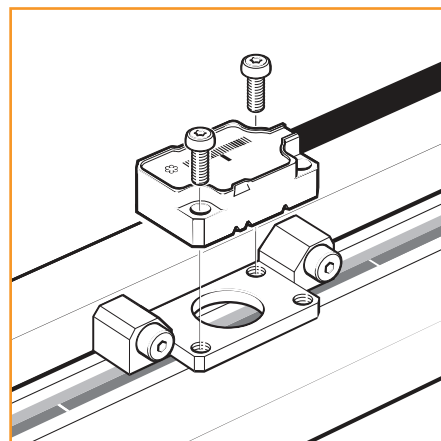
- 3 调节支架高度，直至仿真头的“头端”刚好碰到栅尺。

- 4 拧紧支架固定螺钉，同时确保仿真头的“头端”与栅尺表面之间接触良好。



- 5 移除仿真头。

- 6 在两个斜对的固定孔内用M2 x 6螺钉安装ATOM读数头，代替仿真头。确保读数头紧贴支架台肩或安装面。



- 7 连接系统。有关系统连接信息，请参见第11-16页。

- 8 检查确保读数头LED安装指示灯在整个轴行程上均为绿色。

- 9 继续进行“系统校准”部分。



## 精确支架和塞尺

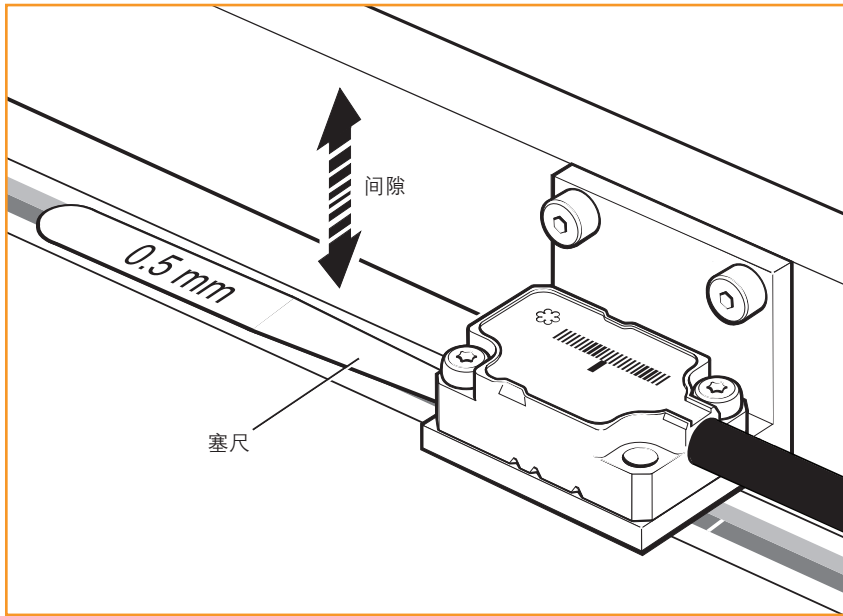
将读数头直接安装在厚度为 $2 \pm 0.02$  mm的安装支架上，然后用0.5 mm的塞尺设定间隙。

**注：**支架A-9401-0103不适合这种安装方式。

关于系统公差的信息，请参见网站[www.renishaw.com.cn](http://www.renishaw.com.cn)上的安装图。

有关支架设计的详细信息，请与当地的雷尼绍业务代表联系。

- ① 用2个M2 x 6螺钉在支架上安装读数头。
- ② 将读数头支架松松地安装在轴上。
- ③ 将塞尺放在读数头支架和栅尺之间。



- ④ 拧紧支架固定螺钉，同时确保支架、垫片与栅尺表面之间接触良好。
- ⑤ 连接系统。有关系统连接信息，请参见第11-16页。
- ⑥ 检查确保读数头LED安装指示灯在整个轴行程上均为绿色。
- ⑦ 继续进行“系统校准”部分。

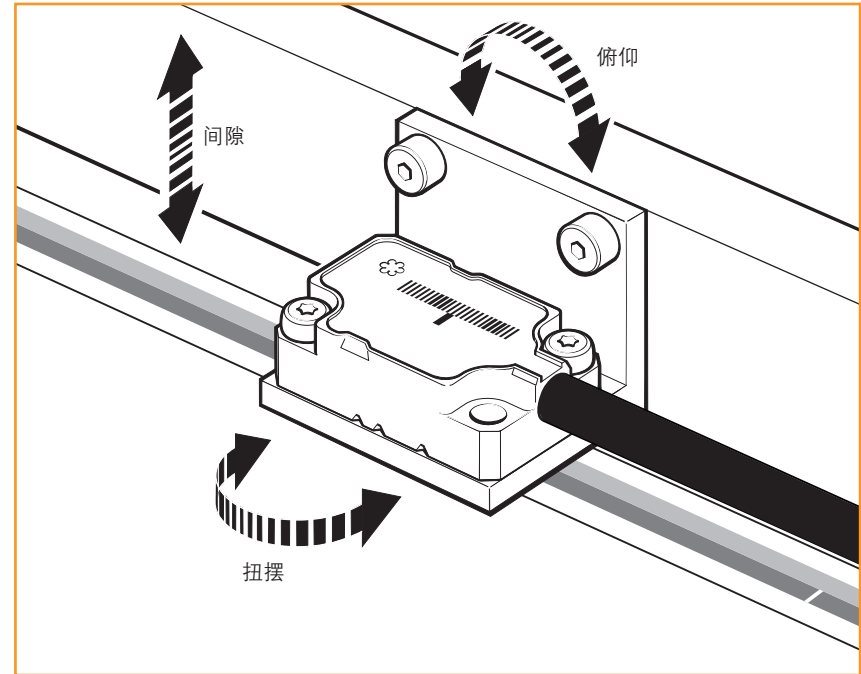
## 信号幅值调节

直接在支架上安装读数头，然后使用雷尼绍USB设定工具包和软件或示波器调节读数头，尽量增大信号强度。

更多关于支架设计和雷尼绍USB设定工具包的信息，请与当地的雷尼绍业务代表联系。

更多关于系统公差的信息，请参见网站[www.renishaw.com.cn](http://www.renishaw.com.cn)上的安装图。

- ① 用2个M2 x 6螺钉在支架上安装读数头。
- ② 将读数头支架松松地安装在轴上。
- ③ 用雷尼绍USB设定工具包或示波器调节读数头的扭摆、俯仰和间隙，尽量增大信号强度。



- ④ 拧紧支架和读数头固定螺钉。
- ⑤ 连接系统。有关系统连接信息，请参见第11-16页。
- ⑥ 检查确保读数头LED安装指示灯在整个轴行程上均为绿色。
- ⑦ 继续进行“系统校准”部分。

## 校准概述

校准操作非常关键，因为它完成了读数头设定，对存储在非易失性内存中的读数头增量信号和参考零位信号进行了优化处理。

本节概述了ATOM系统的校准程序。

更多关于校准系统的详细信息，请参见第22页。



## 系统校准 (CAL)

校准操作非常关键，因为它完成了读数头设定，对存储在非易失性内存中的读数头增量信号和参考零位信号进行了优化处理。

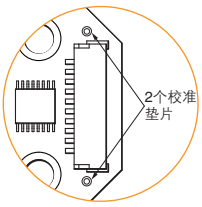
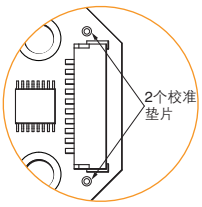
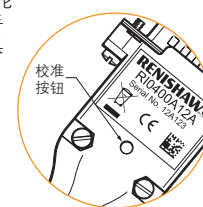

### 系统校准前：

- ▶ 清洁栅尺和读数头光学窗口
- ▶ 如果重新安装，请恢复出厂默认设置
- ▶ 确保AGC关闭（读数头LED安装指示灯为绿色、红色或橙色）
- ▶ 尽量增大沿轴行程的整个长度的信号强度（读数头LED安装指示灯为绿色）

注：校准程序最大速度 <100 mm/s

### 第1步 — 增量信号校准

- ▶ 开始校准程序。

无接口	ACi接口	Ri接口	Ti接口
将校准针脚接地 <2秒 	将校准垫片连接在一起或将远程校准线（针脚8）接地 <2秒 	用2 mm艾伦内六角扳手或类似工具按下接口侧面的校准按钮 <2秒。 	用2 mm艾伦内六角扳手或类似工具按下接口末端的校准按钮 <2秒。 
		<b>警告！</b> 激活校准开关仅需2.5 N的力。施力过大可能会永久损坏开关。	<b>警告！</b> 激活校准开关仅需2.5 N的力。施力过大可能会永久损坏开关。

- ▶ 读数头LED安装指示灯会周期性单闪蓝色，表示它进入增量信号校准程序。安装信号 ( $V_X$ ) 将为标称的0 V。
- ▶ 沿轴缓慢移动读数头，确保读数头LED安装指示灯开始双闪蓝色后才通过参考零位。这表示正在校准增量信号而且新设置存储在读数头内存中。安装信号 ( $V_X$ ) 将为标称的1.65 V。
- ▶ 系统现在准备就绪，可以进行参考零位相位调整。
- ▶ 对于没有参考零位的系统，请转到“校准程序 — 手动退出”。
- ▶ 如果系统没有自动进入参考零位相位调整阶段（读数头LED安装指示灯没有双闪蓝色），则表明增量信号校准已失败。在确定失败不是因超速 (>100 mm/s) 所引起后，退出校准程序，恢复出厂默认设置，检查读数头安装情况和系统清洁度，然后再重复进行校准程序。

## 第2步 — 参考零位相位调整

- ▶ 在选定的参考零位上方前后缓慢移动读数头，直到读数头LED安装指示灯停止闪烁并保持绿色。参考零位已被定相。根据系统设置，安装信号 ( $V_X$ ) 将为标称值3.3 V（详情请参见接口输出规格）。  
注：只有在校准程序中使用过的选定参考零位才能保证是定相的。
- ▶ 系统自动退出校准程序，准备工作。
- ▶ 如果读数头多次越过选定的参考零位后，读数头LED安装指示灯继续双闪蓝色，则表示没有检测到参考零位。确保读数头方向和横向偏移正确。

### 校准程序 — 手动退出

- ▶ 可以在任意阶段退出校准程序。根据所用接口，遵循下表的相关部分退出校准模式。

无接口	ACi接口	Ri接口	Ti接口
将校准针脚接地 <2秒。	将校准垫片连接在一起或将远程校准线（针脚8）接地 <2秒。	按住接口侧面的校准按钮 <2秒。	按下接口末端的校准按钮 <2秒。

- ▶ 一旦成功退出，读数头LED安装指示灯将停止闪烁蓝色，并保持绿色或红色。

### 恢复出厂默认设置

重新调节读数头、重新安装系统或校准持续失败时，应恢复出厂默认设置。

### 要恢复出厂默认设置：

- ▶ 关闭系统，然后根据所用接口，用下列方式再次打开。

无接口	ACi接口	Ri接口	Ti接口
将校准针脚接地并保持住，然后开启系统。	将校准垫片连接在一起或将远程校准线（针脚8）接地，然后开启系统。	按住接口侧面的校准按钮，然后开启系统。	按住接口末端的校准按钮，然后开启系统。

- ▶ 打开时，读数头LED安装指示灯将闪烁四次蓝色。
- ▶ 松开校准按钮、校准垫片连接，或校准针脚接地。
- ▶ 如有必要，检查读数头安装并重新校准系统。

注：恢复出厂默认设置后必须重新校准系统。

### 开启或关闭自动增益控制 (AGC)

可以通过接口或CAL线开启或关闭AGC。

无接口	ACi接口	Ri接口	Ti接口
将校准针脚接地>3秒，然后移除接地连接。	将校准垫片连接在一起或将远程校准线（针脚8）接地 >3秒，然后断开连接。	按住接口侧面的校准按钮 >3秒，然后松开。	按住接口末端的校准按钮 >3秒，然后松开。

- ▶ 当启用AGC时，读数头LED安装指示灯除了蓝色之外，还将显示绿色。  
注：开启AGC之前必须先校准系统。



## LED诊断

### 读数头

读数头LED安装指示灯包含一个三色LED灯，可以显示红色、蓝色或绿色的任意组合。

信号	指示	状态
增量式 (AGC关闭) †	绿色	正常安装；信号电平 >70%，AGC关闭
	橙色*	可接受的安装；信号电平50%至70%，AGC关闭
	红色	不良安装；信号电平可能太低，不能可靠运行；信号电平 <50%，AGC关闭
校准	单闪蓝色	校准增量信号
	双闪蓝色	校准参考零位
参考零位	绿色（闪烁） †	正常定相
	熄灭（闪烁）	可接受的定相
	红色（闪烁）	不良定相；如有必要则清洁栅尺并重新校准
恢复出厂默认设置	打开时闪烁4次蓝色	出厂默认设置已恢复

\*静止时将为绿色或红色。

†超过参考零位时，如果增量信号电平 >70%，将看不到闪烁。

‡当启用AGC时，LED指示灯将会如图所示，但是新增了蓝色指示。

### Ti接口

信号	指示	状态	报警输出*
增量式	紫色	正常安装；信号电平110%至135%	否
	蓝色	最佳安装；信号电平90%至110%	否
	绿色	正常安装；信号电平70%至90%	否
	橙色	可接受的安装；信号电平50%至70%	否
	红色	不良安装；信号电平可能太低，不能可靠运行；信号电平 <50%	否
	红色/熄灭 — 闪烁	不良安装；信号电平 <20%；系统故障	是
	蓝色/熄灭 — 闪烁	超速；系统出错	是
	紫色/熄灭 — 闪烁	信号幅值过高；系统出错	是
参考零位	熄灭闪烁	检测到参考零位（仅限速度 <100 mm/s时）	否

\* 根据接口配置，报警输出将采用三态形状或线驱E信号。

另外，一些配置不输出超速报警。有关详情请参见产品术语。

-当故障条件仍然存在时，仅限瞬间状态。

-报警可能导致轴位置错误，重新校准以继续。

## 故障排除

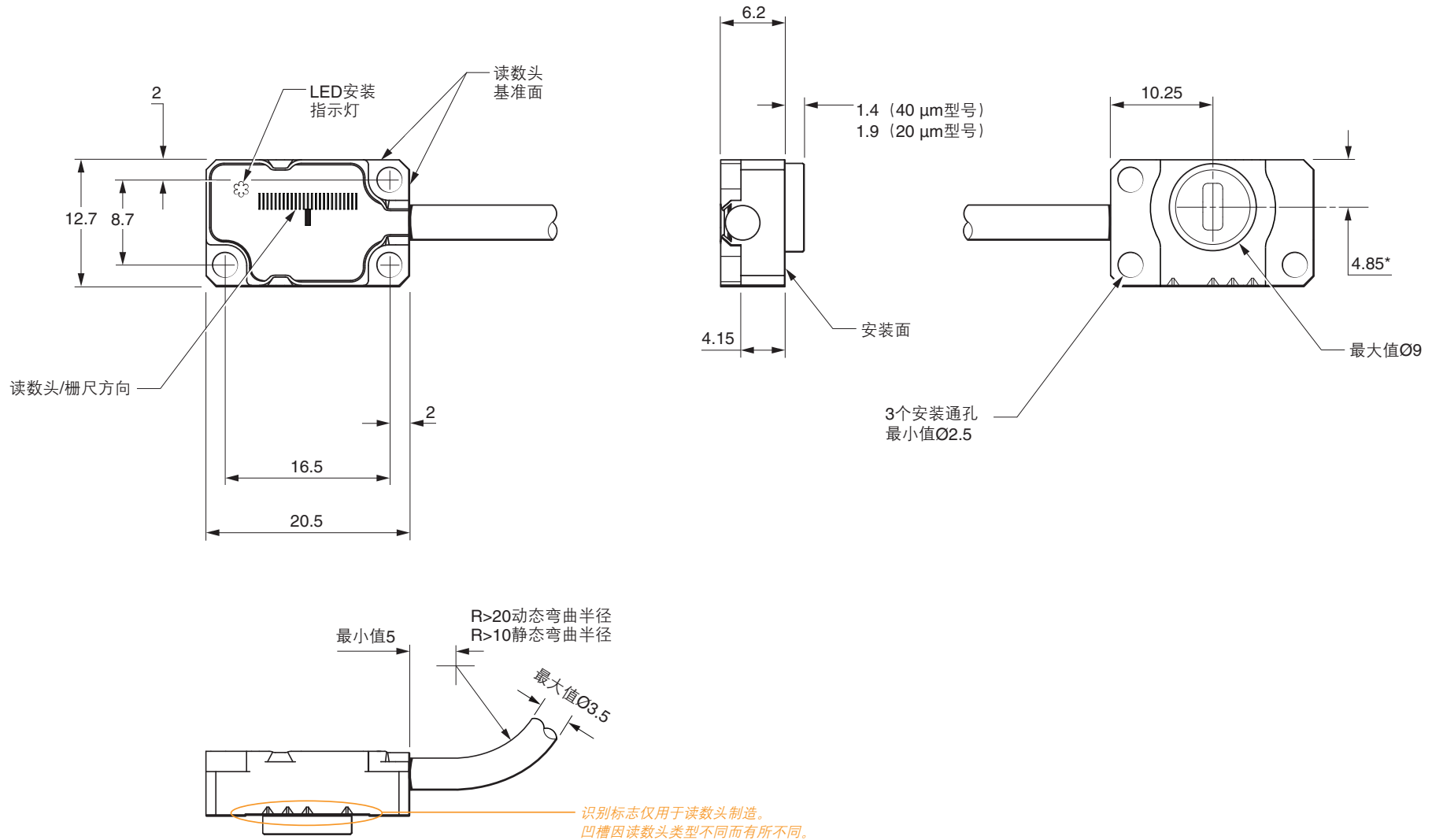
故障	原因	可能的解决方案
读数头上的LED指示灯熄灭	读数头未通电	<ul style="list-style-type: none"> <li>▶ 确保读数头供应电压为5 V</li> <li>▶ 对于线缆型读数头，要确保插头布线正确 <b>注：</b>模拟和数字系统的针脚输出不同</li> <li>▶ 当使用Ti、Ri或线缆ACi接口时，要确保插入接口的板内插头位置适当，且方向正确</li> <li>▶ 对于FPC型读数头，要确保FPC排线的插入和方向正确</li> </ul>
读数头上的LED指示灯为红色，无法获得绿色LED指示灯	信号强度 <50%	<ul style="list-style-type: none"> <li>▶ 确保读数头光学窗口和栅尺清洁、无污染</li> <li>▶ 恢复出厂默认设置（参见第22页）并检查读数头的调整情况。尤其是： <ul style="list-style-type: none"> <li>- 间隙</li> <li>- 扭摆</li> <li>- 偏移</li> </ul> </li> <li>▶ 检查栅尺和读数头方向</li> <li>▶ 确保读数头类型适合选定栅尺 (参见规格手册，了解读数头配置的详情)</li> </ul>
无法在整个轴行程长度获得绿色LED指示灯	系统径向跳动不在规格范围内	<ul style="list-style-type: none"> <li>▶ 确保读数头类型适合选定栅尺 (参见规格手册，了解读数头配置的详情)</li> <li>▶ 使用DTi量规，确保径向跳动符合规格</li> <li>▶ 恢复出厂默认设置</li> <li>▶ 重新调整读数头，在径向跳动中间获得绿色LED指示灯</li> <li>▶ 重新校准系统（参见第22页）</li> </ul>
无法开始校准程序	线缆D型读数头没有校准按钮	<ul style="list-style-type: none"> <li>▶ 如果不使用带有校准按钮的接口，确保正确的针脚被短接到0 V，保持 &lt;2秒</li> <li>▶ 确保在开始校准之前，信号强度 &gt;70%</li> </ul>
即使沿着整个轴行程长度移动之后，读数头上的LED指示灯仍然为单闪蓝色	由于在开始校准程序之前，信号强度 <70%，所以系统未能完成增量信号的校准	<ul style="list-style-type: none"> <li>▶ 退出校准模式，并恢复出厂默认设置（参见第22页）</li> <li>▶ 在重新校准前，检查系统设定，并重新调整读数头以便沿整个轴行程获得绿色LED指示灯</li> </ul>
读数头上的LED指示灯显示为紫色	这是因为打开了蓝色和红色结合的AGC，而且信号电平 <50%	<ul style="list-style-type: none"> <li>▶ 确保读数头光学窗口和栅尺清洁、无污染</li> <li>▶ 恢复出厂默认设置（参见第22页），然后确保沿整个轴行程LED指示灯均为绿色，并重新校准系统（参见第22页）。如果不是绿灯，请检查读数头的调整情况</li> </ul>

## 故障排除 (续)

故障	原因	可能的解决方案
当读数头沿轴移动时，读数头上的LED指示灯呈现白色，并闪烁其他颜色。	AGC已打开，且信号电平 <70%	<ul style="list-style-type: none"> <li>▶ 确保读数头光学窗口和栅尺清洁、无污染</li> <li>▶ 恢复出厂默认设置（参见第22页），然后确保沿整个轴行程LED指示灯均为绿色，并重新校准系统（参见第22页）。如果不是绿灯，请检查读数头的调整情况</li> </ul>
即使多次通过参考零位之后，读数头上的LED指示灯仍然为双闪蓝色	读数头无法发现参考零位	<ul style="list-style-type: none"> <li>▶ 确保数次移动读数头通过选定参考零位</li> <li>▶ 检查栅尺/读数头方向</li> <li>▶ 检查栅尺/读数头调整情况</li> <li>▶ 确保读数头光学窗口和栅尺清洁、无污染</li> <li>▶ 确保读数头类型适合选定栅尺（参见规格手册，了解读数头配置的详情）</li> </ul>
无参考零位输出		<ul style="list-style-type: none"> <li>▶ 确保在校准模式（最大速度 &lt;100 m/s）期间，读数头没有超速</li> <li>▶ 校准系统（参见第22页） <ul style="list-style-type: none"> <li>- 如果系统完成了校准模式，则表示成功发现并校准了参考零位</li> <li>- 如果仍然无法发现参考零位，则应检查系统布线</li> <li>- 如果系统没有校准参考零位（读数头上的LED指示灯双闪蓝色），请参见上述可能的解决方案</li> </ul> </li> </ul>
参考零位不可重复	只有在校准步骤中使用过的选定参考零位才可重复，其他参考零位可能未被定相	<ul style="list-style-type: none"> <li>▶ 确保您要用的参考零位已经过校准，以便作为系统位置参考基准</li> <li>▶ 读数头支架必须稳定，且不允许读数头发生任何机械运动</li> <li>▶ 检查所有已经取消选择的未用参考零位</li> <li>▶ 清洁栅尺和读数头光学窗口，并检查是否有损坏，然后在选定参考零位上重新校准系统</li> </ul>
读数头LED指示灯在参考零位上方闪烁红色或熄灭	参考零位未被定相	<ul style="list-style-type: none"> <li>▶ 确保您要用的参考零位已经过校准，以便作为系统位置参考基准，因为只有该参考零位才能保证定相。如果其他参考零位尚未被取消选择，那么当读数头通过它们时，LED指示灯可能熄灭或闪烁红色（参见第8页）</li> <li>▶ 清洁栅尺和读数头光学窗口，并检查是否有划痕，然后在选定参考零位上重新校准系统（参见第22页）</li> </ul>
多个参考零位输出	未用的参考零位尚未取消选择或FPC已损坏	<ul style="list-style-type: none"> <li>▶ 所有未用的参考零位都应取消选择（参见第8页），因为只有校准过的参考零位才可重复</li> <li>▶ 检查用于取消选择参考零位的贴纸的对齐情况</li> <li>▶ 更换损坏的FPC（如果适用）</li> </ul>

# ATOM读数头：线缆型读数头尺寸

尺寸和公差 (mm)

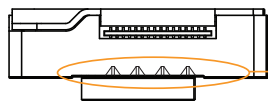
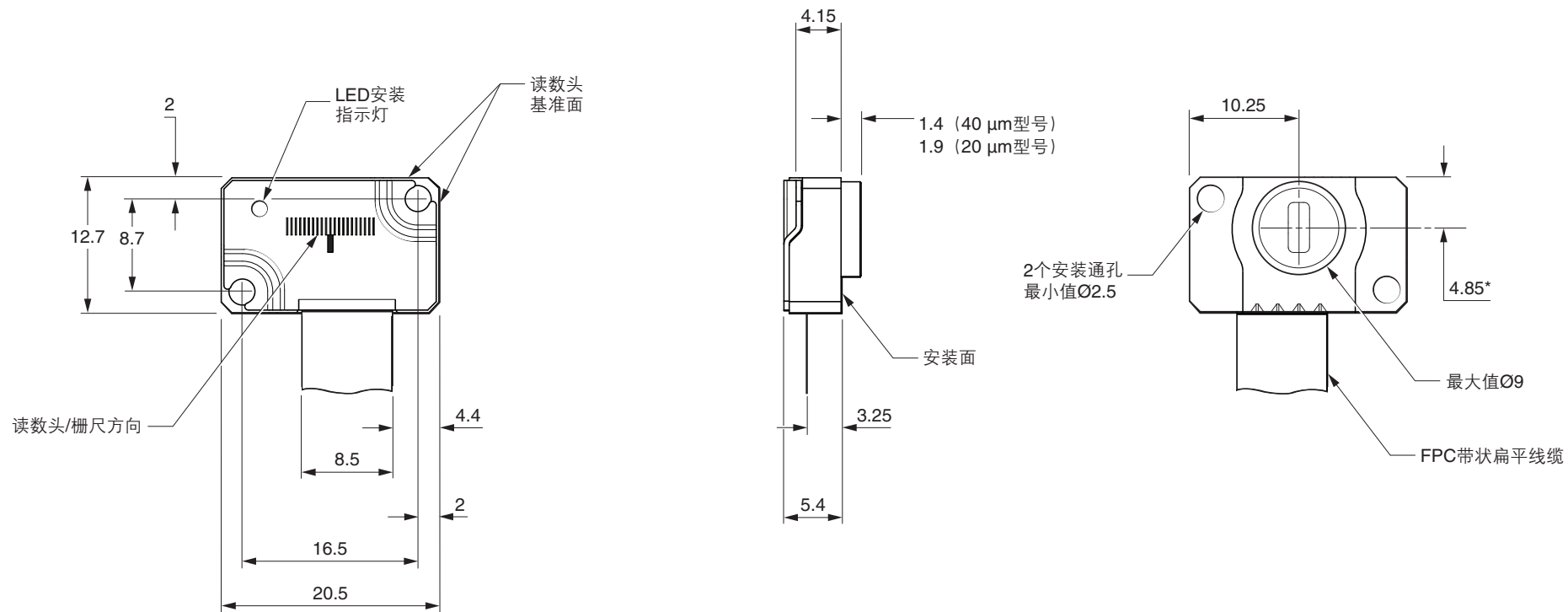


\* 非光学中心线

有关安装图详情，请访问[www.renishaw.com.cn](http://www.renishaw.com.cn)

# ATOM读数头：FPC型读数头尺寸

尺寸和公差 (mm)



识别标志仅用于读数头制造。  
凹槽因读数头类型不同而有所不同。

\* 非光学中心线

**注：**读数头与护盖分开提供。在安装护盖之前，必须插入FPC排线。

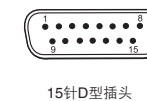
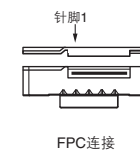
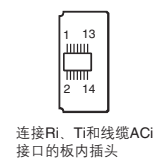
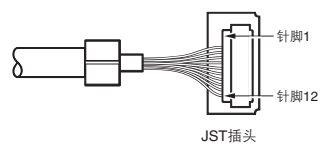
有关安装图详情，请访问[www.renishaw.com.cn](http://www.renishaw.com.cn)

## ATOM读数头：输出信号

			JST <sup>†</sup> (在板内)	板内插头 (T)	FPC (F)	15针D型 (D)		
功能	信号	颜色	针脚	针脚	针脚	针脚		
电源*	5 V	褐色	11	4	9, 10	4, 5		
	0 V	白色	5	13	3, 6, 11, 14	12, 13		
增量式	余弦	V <sub>1</sub>	+	红色	4	9	5	
			-	蓝色	3	5	4	1
	正弦	V <sub>2</sub>	+	黄色	7	12	2	10
			-	绿色	6	14	1	2
参考零位	V <sub>0</sub>	+	紫色	10	2	13	3	
		-	灰色	9	8	12	11	
设定	V <sub>x</sub>	透明	12	6	16	6		
远程校准	校准	橙色	8	10	15	14		
屏蔽	-	屏蔽	线箍	线箍	读数头本体	壳体		
请勿连接	-	-	1, 2	1, 3, 7, 11	7, 8	7, 8, 15		

\*所有电源连接应当用于尽量降低电缆电压降或包含电压感应功能。

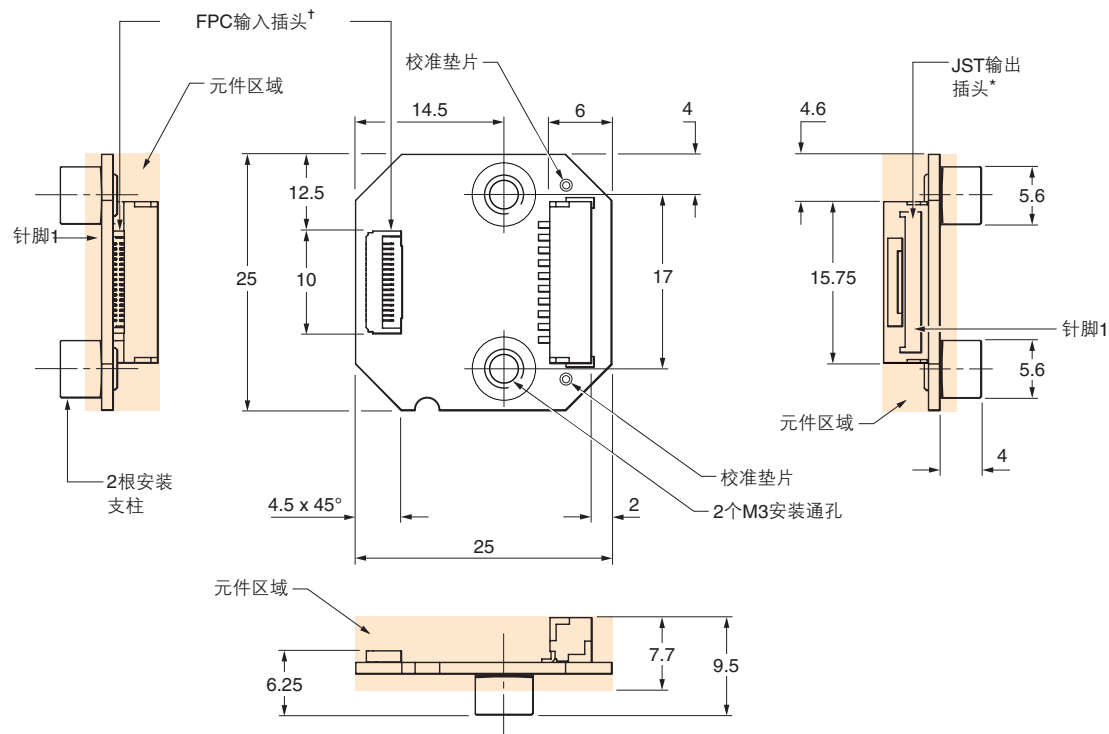
<sup>†</sup>仅在板内插头上提供。



## ACi接口：FPC型

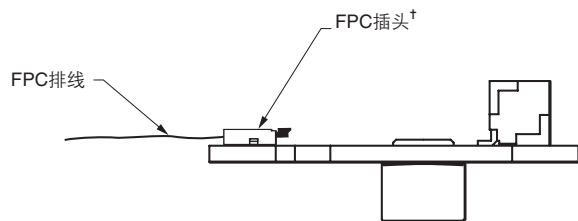
### 安装图

尺寸和公差 (mm)



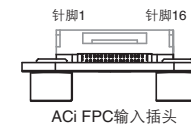
\*10针JST GH压接型连接器。1.25 mm针距。适合的线缆尺寸为26至30 AWG。3 m JST至15针D型线缆A-9412-1001

†16针Omron接头。XF2W-1615-1



†注：在安装/取下排线时，务必小心不要损坏FPC插头。

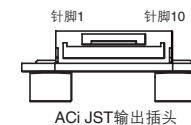
### 输入信号



功能	信号		针脚
电源*	5 V		7, 8
	0 V		3, 6, 11, 14
增量式	V <sub>1</sub>	+	12
		-	13
	V <sub>2</sub>	+	15
		-	16
参考零位	V <sub>0</sub>	+	4
		-	5
设定	V <sub>x</sub>		1
远程校准	校准		2
请勿连接	-		9, 10

\*所有电源连接应当用于尽量降低电缆电压降或包含电压感应功能。

### 输出信号

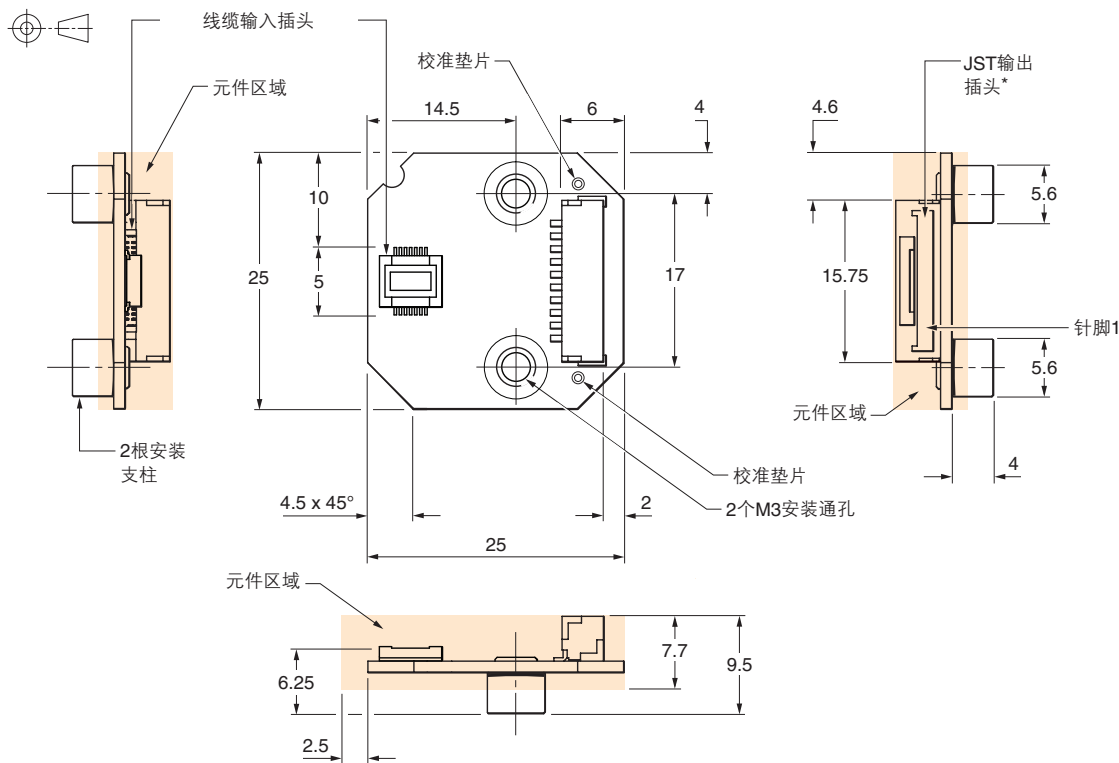


功能	信号	针脚	
		JST插头	A-9412-1001线缆 (15针D型)
电源	5 V	9	7, 8
	0 V	10	2, 9
增量式	A	+	14
		-	6
	B	+	13
		-	5
参考零位	Z	+	12
		-	4
设定	X	7	1
远程校准	校准	8	11

## ACi接口：线缆型

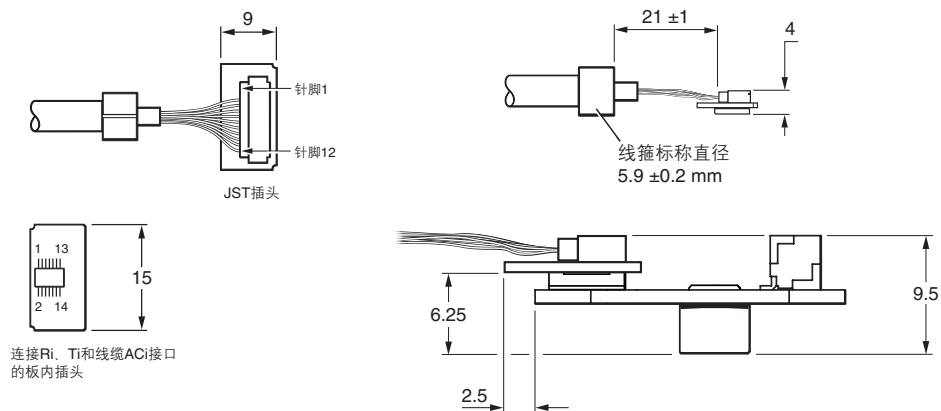
### 安装图

尺寸和公差 (mm)



\*10针JST GH压接型连接器。 1.25 mm针距。 适合的线缆尺寸为26至30 AWG。  
3 m JST至15针D型线缆A-9412-1001

### 读数头线缆输入插头



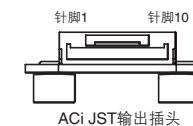
### 输入信号

功能	信号	颜色	JST <sup>†</sup> (位于板内)	板内插头 (T)
			针脚	针脚
电源*	5 V	褐色	11	4
	0 V	白色	5	13
增量式	余弦	V <sub>1</sub> +	4	9
		V <sub>1</sub> -	3	5
	正弦	V <sub>2</sub> +	7	12
		V <sub>2</sub> -	6	14
参考零位	V <sub>0</sub>	+	10	2
		-	9	8
设定	V <sub>x</sub>	透明	12	6
远程校准	校准	橙色	8	10
屏蔽	-	屏蔽	线箍	线箍
请勿连接	-	-	1, 2	1, 3, 7, 11

\*所有电源连接应当用于尽量降低电缆电压降或包含电压感应功能。

<sup>†</sup>仅在板内插头上提供。

### 输出信号



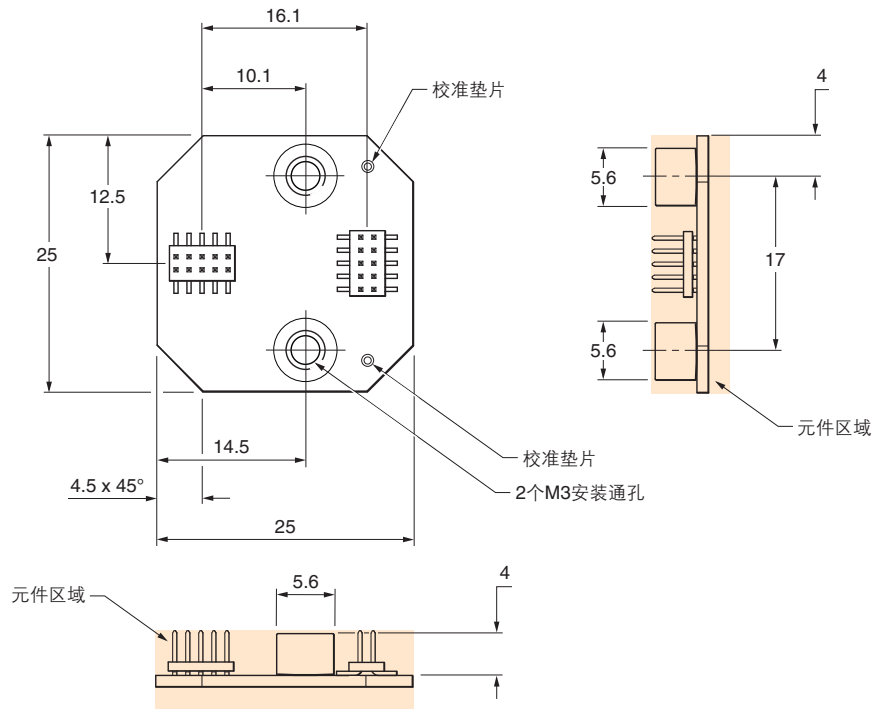
功能	信号	针脚	
		JST插头	A-9412-1001线缆 (15针D型)
电源	5 V	9	7, 8
	0 V	10	2, 9
增量式	A	+	1
		-	2
	B	+	3
		-	4
参考零位	Z	+	5
		-	6
设定	X	7	1
远程校准	校准	8	11



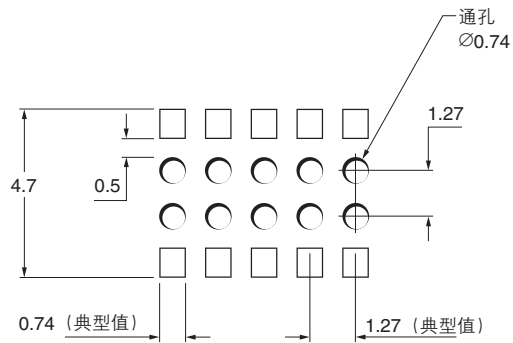
## ACi接口：PCB安装型

### 安装图

尺寸和公差 (mm)

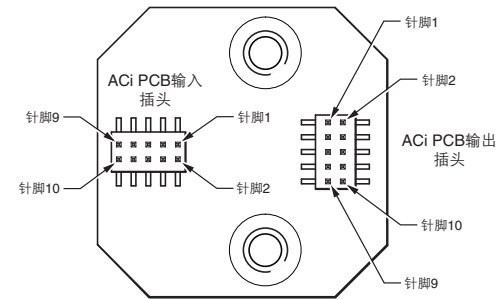


### 推荐的配对插头 — Samtec CLP-105-02-F-D-P-TR PCB布局



### ACi PCB安装型接口 (仅限数字输出)

功能	输入		输出			
	信号	引脚	信号	引脚		
电源	5 V	9	5 V	6		
	0 V	2	0 V	5		
增量式	$V_1$	+	4	A	+	8
		-	6		-	10
	$V_2$	+	3	B	+	7
		-	1		-	9
参考零位	$V_0$	+	8	Z	+	3
		-	10		-	1
	$V_x$	7	X	4		
	校准	5	校准	2		



(Samtec FTS-105-01-L-DV-P-TR)

## ACi接口：速度

### 20 μm系统

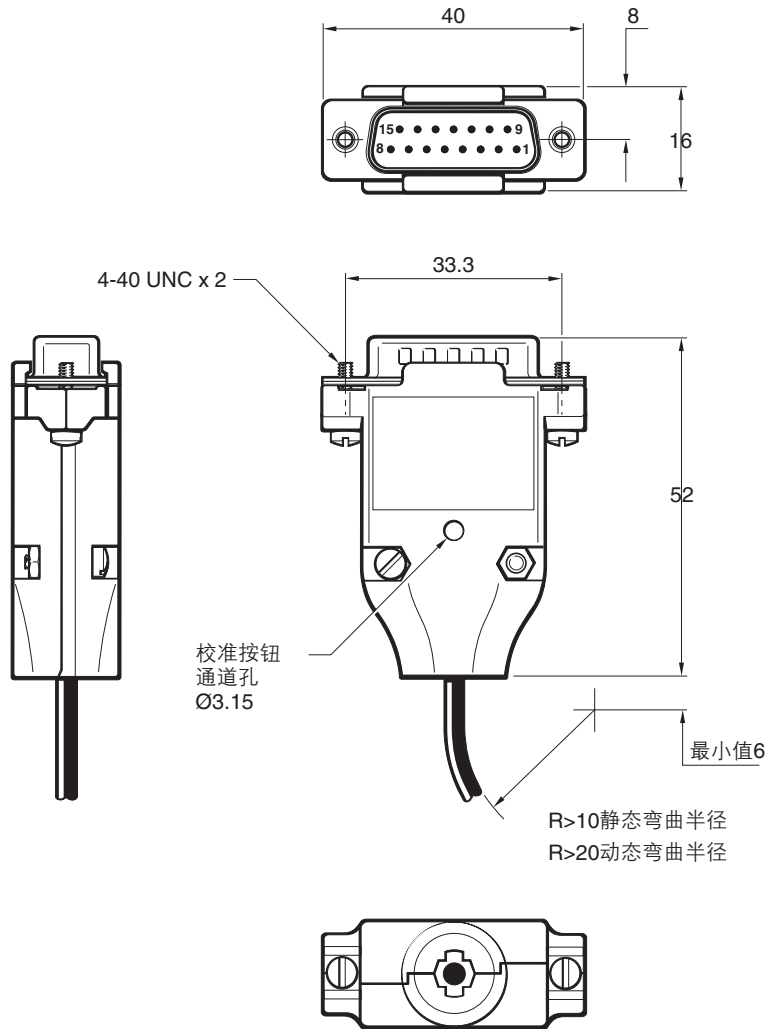
最高速度 (m/s)								建议的计数器最低输入频率 (MHz)
0020 (1 μm)	0040 (0.5 μm)	0080 (0.25 μm)	0100 (0.2 μm)	0200 (0.1 μm)	0400 (50 nm)	1000 (20 nm)	2000 (10 nm)	
6.5	6.5	6.5	5.8	3	–	–	–	40
6.5	6.5	4	3.2	1.6	–	–	–	20
–	–	–	–	–	0.35	0.13	0.065	12
6.5	4	2	1.6	0.8	–	–	–	10
–	–	–	–	–	0.18	0.06	0.03	6
4	2	1	0.8	0.4	–	–	–	5
–	–	–	–	–	0.12	0.04	0.02	4

### 40 μm系统

最高速度 (m/s)								建议的计数器最低输入频率 (MHz)
0020 (2 μm)	0040 (1 μm)	0080 (0.5 μm)	0100 (0.4 μm)	0200 (0.2 μm)	0400 (0.1 μm)	1000 (40 nm)	2000 (20 nm)	
13	13	13	11.6	6	–	–	–	40
13	13	8	6.4	3.2	–	–	–	20
–	–	–	–	–	0.7	0.26	0.13	12
13	8	4	3.2	1.6	–	–	–	10
–	–	–	–	–	0.36	0.12	0.06	6
8	4	2	1.6	0.8	–	–	–	5
–	–	–	–	–	0.24	0.08	0.04	4

## Ri接口：接口图

尺寸和公差 (mm)



### 校准按钮操作

- 按下并松开 (<2秒) — 开始/退出校准 (CAL) 程序
- 按下并松开 (>3秒) — 开始/退出自动增益控制 (AGC)
- 在电源“关闭/打开”循环期间按住 — 恢复出厂默认设置

## 输出信号

### 数字

功能	信号		引脚
电源*	5 V		7, 8
	0 V		2, 9
增量式	A	+	14
		-	6
	B	+	13
		-	5
参考零位	Z	+	12
		-	4
报警†	E	+	11
		-	3
设定	X		1
屏蔽	-		壳体
请勿连接	-		10, 15

### 模拟

功能	信号		引脚	
电源*	5 V		4, 5	
	0 V		12, 13	
增量式	余弦	V <sub>1</sub>	+	9
			-	1
	正弦	V <sub>2</sub>	+	10
			-	2
参考零位	V <sub>0</sub>	+	3	
		-	11	
设定	V <sub>x</sub>		6	
远程校准	校准		14	
屏蔽	-		壳体	
请勿连接	-		7, 8, 15	

\*所有电源连接应当用于尽量降低电缆电压降或包含电压感应功能。

†报警信号可输出为线驱信号或三态。

请在订货时选择所需的选项。

## Ri接口：速度

### 时钟输出

Ri0100、Ri0200和Ri0400接口具有时钟输出。  
客户必须确保遵守建议的计数器最低输入频率。

最高速度 (m/s)						建议的计数器最低输入频率 (MHz)
20 μm系统			40 μm系统			
0100 (0.2 μm)	0200 (0.1 μm)	0400 (50 nm)	0100 (0.4 μm)	0200 (0.2 μm)	0400 (0.1 μm)	
–	0.8	0.4	–	1.6	0.8	12
–	0.5	0.25	–	1.0	0.5	10
0.8	0.4	0.2	1.6	0.8	0.4	6
0.5	0.25	0.12	1.0	0.5	0.24	4

### 非时钟输出

Ri0004、Ri0008、Ri0020和Ri0040接口具有非时钟输出。

20 μm系统		40 μm系统		建议的计数器最低输入频率 (MHz)
接口型号	最高速度 (m/s)	接口型号	最高速度 (m/s)	
0004 (5 μm)	10	0004 (10 μm)	20	$\left( \frac{\text{光栅速度 (m/s)}}{\text{分辨率 (μm)}} \right) \times 4$ 安全系数
0008 (2.5 μm)	10	0008 (5 μm)	20	
0020 (1 μm)	10	0020 (2 μm)	20	
0040 (0.5 μm)	10	0040 (1 μm)	20	

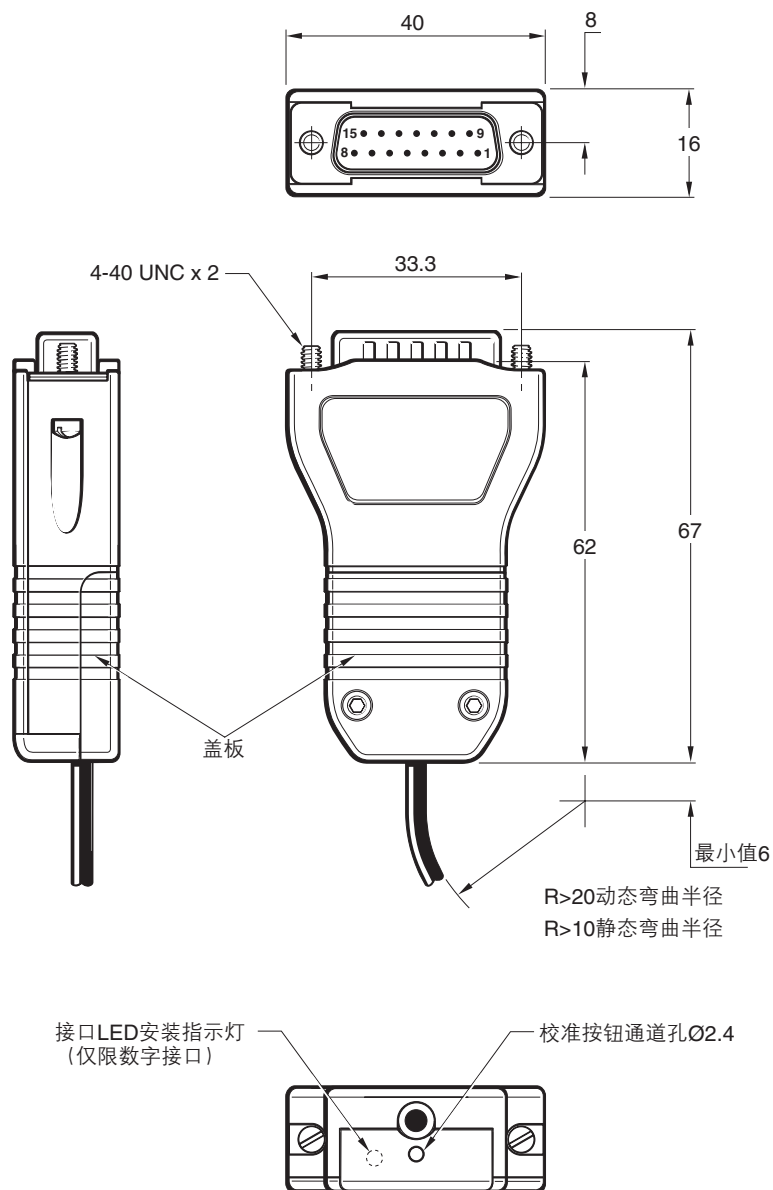
### 模拟速度

40 μm系统 – 20 m/s (-3dB)

20 μm系统 – 10 m/s (-3dB)

## Ti接口：接口图

尺寸和公差 (mm)



### 校准按钮操作

按下并松开 (<2秒) — 开始/退出校准 (CAL) 程序

按下并松开 (>3秒) — 开始/退出自动增益控制 (AGC)

在电源“关闭/打开”循环期间按住 — 恢复出厂默认设置

参见“读数头LED指示灯状态诊断”和“Ti LED指示灯状态诊断”，了解LED指示灯含义

## 输出信号

### 数字

功能	信号		引脚
电源*	5 V		7, 8
	0 V		2, 9
增量式	A	+	14
		-	6
	B	+	13
		-	5
参考零位	Z	+	12
		-	4
报警†	E	+	11
		-	3
设定	X		1
屏蔽	-		壳体
请勿连接	-		10, 15

### 模拟

功能	信号		引脚	
电源*	5 V		4, 5	
	0 V		12, 13	
增量式	余弦	$V_1$	+	9
			-	1
	正弦	$V_2$	+	10
			-	2
参考零位	$V_0$	+	3	
		-	11	
设定	$V_x$		6	
远程校准	校准		14	
屏蔽	-		壳体	
请勿连接	-		7, 8, 15	

\*所有电源连接应当用于尽量降低电缆电压降或包含电压感应功能。

†根据接口配置，报警输出将采用三态形状或线驱E信号。

请在订货时选择所需的选项。

## Ti接口：速度

### 20 μm系统

最高速度 (m/s)											建议的计数器最低输入 频率 (MHz)
0004 (5 μm)	0020 (1 μm)	0040 (0.5 μm)	0100 (0.2 μm)	0200 (0.1 μm)	0400 (50 nm)	1000 (20 nm)	2000 (10 nm)	4000 (5 nm)	10KD (2 nm)	20KD (1 nm)	
10	10	10	6.48	3.24	1.62	0.648	0.324	0.162	0.0654	0.032	50
10	10	10	5.4	2.7	1.35	0.54	0.27	0.135	0.054	0.027	40
10	10	8.1	3.24	1.62	0.81	0.324	0.162	0.081	0.032	0.016	25
10	10	6.75	2.7	1.35	0.675	0.27	0.135	0.068	0.027	0.013	20
10	9	4.5	1.8	0.9	0.45	0.18	0.09	0.045	0.018	0.009	12
10	8.1	4.05	1.62	0.81	0.405	0.162	0.081	0.041	0.016	0.0081	10
10	6.48	3.24	1.29	0.648	0.324	0.13	0.065	0.032	0.013	0.0065	8
10	4.5	2.25	0.9	0.45	0.225	0.09	0.045	0.023	0.009	0.0045	6
10	3.37	1.68	0.67	0.338	0.169	0.068	0.034	0.017	0.0068	0.0034	4
4.2	0.84	0.42	0.16	0.084	0.042	0.017	0.008	0.004	0.0017	0.0008	1

### 40 μm系统

最高速度 (m/s)											建议的计数器最低输入 频率 (MHz)
0004 (10 μm)	0020 (2 μm)	0040 (1 μm)	0100 (0.4 μm)	0200 (0.2 μm)	0400 (0.1 μm)	1000 (40 nm)	2000 (20 nm)	4000 (10 nm)	10KD (4 nm)	20KD (2 nm)	
20	20	20	12.96	6.48	3.25	1.296	0.648	0.324	0.013	0.064	50
20	20	20	10.8	5.4	2.7	1.08	0.54	0.27	0.108	0.054	40
20	20	16.2	6.48	3.24	1.62	0.648	0.324	0.162	0.064	0.032	25
20	20	13.5	5.4	2.7	1.34	0.54	0.27	0.136	0.054	0.026	20
20	18	9	3.6	1.8	0.9	0.36	0.18	0.09	0.036	0.018	12
20	16.2	8	3.24	1.62	0.8	0.324	0.162	0.082	0.032	0.0162	10
20	12.96	6.48	2.58	1.296	0.648	0.26	0.13	0.064	0.026	0.013	8
20	9	4.5	1.8	0.9	0.45	0.18	0.09	0.046	0.018	0.009	6
20	6.74	3.36	1.34	0.676	0.338	0.136	0.068	0.034	0.0136	0.0068	4
8.4	1.68	0.84	0.32	0.168	0.084	0.034	0.016	0.008	0.0034	0.0016	1

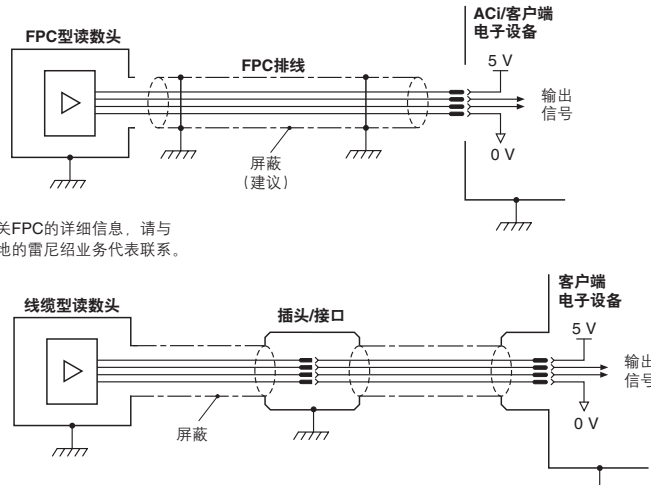
### 模拟速度

20 μm系统 – 10 m/s (-3dB)

40 μm系统 – 20 m/s (-3dB)

## 电气连接

### 接地和屏蔽



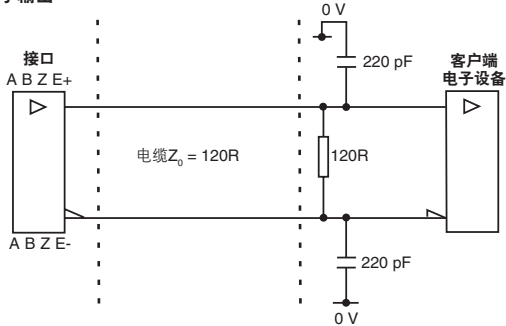
有关FPC的详细信息，请与当地的雷尼绍业务代表联系。

**重要事项：**屏蔽必须连接到设备地线上（励磁接地）。

**注：**对于ACi和Ri，接口和客户端电子设备之间的最大线缆长度为25 m；对于Ti，此值为50 m。  
（对于具有40或50 MHz时钟输出的Ti，最大长度为25 m）。

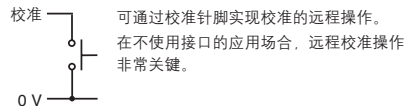
## 建议的信号终端

### 数字输出

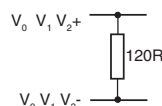


标准RS422A线接收器电路。  
推荐使用电容以提高抗噪能力。

### 远程校准操作



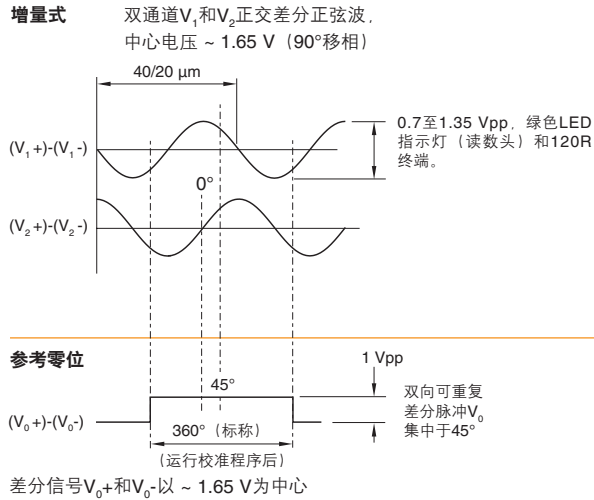
### 模拟输出



## 输出规格

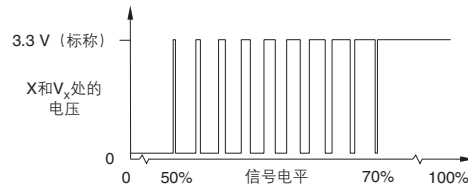
### 模拟输出信号

全部ATOM读数头  
以及Ri和Ti模拟接口



**安装**（读数头、ACi、Ri和Ti模拟）

### 正常操作期间

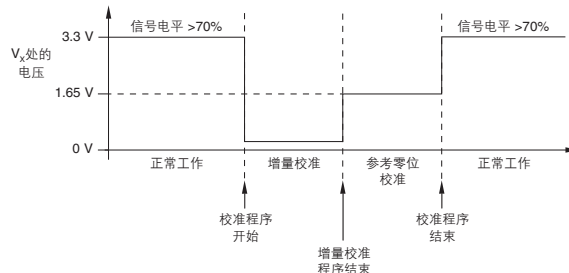


信号电平介于50%至70%之间，X和 $V_x$ 为占空比，宽度20  $\mu$ m。

3.3 V时间随着增量信号电平而增长。

在 >70%时，信号电平 $V_x$ 标称值为3.3 V。

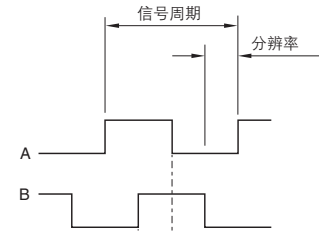
**校准程序执行期间**（仅限读数头、Ri模拟和Ti模拟）



### 数字输出信号

形状 — 方波差分线驱动器符合EIA RS422A标准  
所有ACi接口和Ri与Ti数字接口

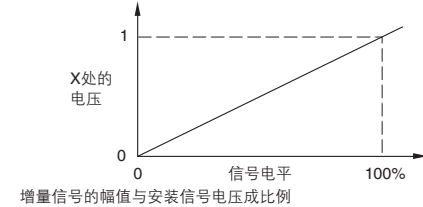
**增量式**<sup>†</sup> 双通道A和B正交方波（90°移相）



**参考零位**<sup>†</sup>



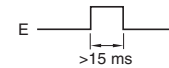
**安装**<sup>\*</sup>（仅限Ti数字）



增量信号的幅值与安装信号电压成比例

**报警**<sup>†</sup> 差分线驱动输出（Ri和Ti数字）

线驱动



接口型号	报警引发条件
Ri0004 Ri0008 Ri0020 Ri0040	信号电平 <40% 或超速
Ri0100 Ri0200 Ri0400	信号电平 <20% 或 >130%

接口型号	报警引发条件
Ti	信号电平 <20% 或 >135% 或超速

**三态报警**（ACi、Ri和Ti数字）


当报警条件有效时，差分传输信号强制开路 >15 ms。

（Ri和Ti报警条件如上所述，ACi报警条件：信号电平 <40%或超速）

<sup>\*</sup>在校准程序中无图中所示的安装信号

<sup>†</sup>为使表述清楚，未显示相反信号

## 通用规格

电源	5 V ±10%	ATOM读数头典型值 <50 mA ATOM连接ACi时的典型值 <100 mA ATOM连接Ri时的典型值 <100 mA ATOM连接Ti时的典型值 <200 mA <b>注：</b> 电流消耗数字指的是无端接的系统。 对于模拟输出，当与120R连接时，将再消耗10 mA。对于数字输出，当与120R连接时，每对通道（如A+， A-）将再消耗25 mA。 5 V直流电源，符合标准IEC BS EN 60950-1 SELV的要求
	纹波	频率达500 kHz时最大200 mVpp
温度	存储 工作	-20 °C至+70 °C 0 °C至+70 °C
湿度		95%相对湿度（非冷凝），符合EN 60068-2-78标准
密封	线缆型 FPC型	IP40 IP20（安装护盖） Ri接口 IP20 Ti接口 IP20
加速度（读数头）	工作	400 m/s <sup>2</sup> ，3轴
冲击（读数头）	工作	1000 m/s <sup>2</sup> ，6 ms，½正弦，3轴
振动	工作	55 Hz至2000 Hz时，最大100 m/s <sup>2</sup> ，3轴
质量	FPC型读数头 线缆 Ri	2.3 g 18 g/m 70 g 线缆型读数头 ACi Ti
		4 g 4 g 100 g
读数头线缆		10芯高柔性EMI屏蔽线缆 外径最大值3.5 mm 弯曲半径为20 mm时，挠曲寿命 >20 x 10 <sup>6</sup> 次循环 最大长度5 m (使用雷尼绍认证的延长线缆时，延长线缆最长可至10 m) UL认证元件 
FPC排线		16芯，0.5 mm针距 最小外露导体长度1.5 mm 最大外露导体长度2.5 mm 最大长度1 m
插头类型	线缆型 FPC	与Ri、Ti和ACi（线缆型）系列接口兼容的板内插头 15针D型插头 16芯，0.5 mm针距，与ACi（FPC型）兼容
典型SDE（模拟）	40 μm型 20 μm型	<±120 nm <±75 nm

雷尼绍光栅系统的设计符合相关的EMC标准，但必须正确集成，以符合EMC标准。注意屏蔽的接法尤其关键。

## 栅尺规格

### RTLFL

材料	经过硬化和淬火处理的马氏体不锈钢，背面自带不干胶
尺寸 (H x W)	0.41 mm x 8 mm（包括不干胶带）
基准固定	涂有Loctite 435的粘贴式基准夹具A-9585-0028
参考零位	可以由客户取消选择的参考零位，间隔为50 mm 对于长度 <100 mm的栅尺，参考零位的位置在栅尺中心 自动调相光学参考零位的重复精度在整个指定速度和温度范围内均可达到单位分辨率

### 精度（20 °C时）

栅距	精度	栅尺订货号 <sup>†</sup>	兼容读数头 <sup>†</sup>
40 μm (高精度)	±5 μm/m	A-9408-xxxx	ATOM4x0-xxx
40 μm	±15 μm/m	A-9407-xxxx	ATOM4x0-xxx
20 μm	±5 μm/m	A-9406-xxxx	ATOM2x0-xxx

### 热膨胀系数

10.1 ±0.2 μm/m/°C

### （20 °C时）

### 长度\*

10 mm至90 mm，以10 mm为增量  
100 mm至10 m，以50 mm为增量

### 质量

12.2 g/m

## RCLC栅尺

### 材料

背面自带不干胶带的钠钙玻璃

### 尺寸 (H x W)

1.1 mm x 6.35 mm（包括不干胶带）

### 基准固定

涂抹粘合剂

### 参考零位

自动调相光学参考零位的重复精度在整个指定速度和温度范围内均可达到单位分辨率。在行程中间或末端，由读数头的方向确定

### 精度（20 °C时）

栅距	精度	栅尺订货号 <sup>†</sup>	兼容读数头 <sup>†</sup>
40 μm	±3 μm	A-9404-4xxx	ATOM4x1-xxx
20 μm	±3 μm	A-9404-2xxx	ATOM2x1-xxx

### 热膨胀系数

~8 μm/m/°C

### 长度 (mm)

10, 18, 30, 55, 80, 100, 105, 130

### 质量

13.9 g/m

<sup>†</sup>有关栅尺和读数头订货号的信息，请参见ATOM规格手册。

\*有关基体如何影响轴的信息，请与当地的雷尼绍业务代表联系。



雷尼绍（上海）贸易有限公司

中国上海市静安区江场三路 288 号  
18 幢楼 1 楼  
200436

T +86 21 6180 6416

F +86 21 6180 6418

E [shanghai@renishaw.com](mailto:shanghai@renishaw.com)

[www.renishaw.com.cn](http://www.renishaw.com.cn)

雷尼绍 **RENISHAW**   
apply innovation™

如需查询全球联系方式，请访问  
[www.renishaw.com.cn/contact](http://www.renishaw.com.cn/contact)



扫描关注雷尼绍官方微信

RENISHAW标识中使用的**RENISHAW**®和测头图案为Renishaw plc在英国及其他国家或地区的注册商标。  
**apply innovation**及雷尼绍其他产品和技术的名称与标识为Renishaw plc或其子公司的商标。

**Loctite**®为Henkel Corporation的注册商标。

© 2013-2023 Renishaw plc。版权所有。

发布：2023.09