

# QUANTIC™ RTLC40/FASTRACK™增量式直线光栅系统



本页空白。

## 目录

法律声明	4
存储与使用	9
QUANTiC读数头安装图	11
RTL40/ <i>FASTRACK</i> 系统安装图	12
切割RTL40栅尺和 <i>FASTRACK</i> 导轨	14
安装RTL40和 <i>FASTRACK</i> 栅尺系统	16
安装基准夹具	18
安装端部盖条	19
参考零位选择器和限位磁体安装	20
QUANTiC读数头快速入门指南	21
读数头安装和调整	22
系统校准	24
恢复出厂默认设置	25
开启或关闭自动增益控制 (AGC)	25
故障排除	26
输出信号	29
速度	32
电气连接	33
输出规格	35
通用规格	37
RTL40栅尺规格	38
<i>FASTRACK</i> 技术规格	38
参考零位	39
限位开关	39

## 法律声明

### 专利

雷尼绍QUANTiC™、RTL40和FASTRACK™光栅系统的功能特点已获得下列专利:

EP1173731	US6775008	JP4750998	CN100543424	EP1766334
JP4932706	US7659992	CN100507454	EP1766335	IN281839
JP5386081	US7550710	CN101300463	EP1946048	JP5017275
US7624513	CN101310165	EP1957943	US7839296	CN108351229
EP3347681	JP2018530751	KR20180052676	US20180216972	WO2017203210
CN1314511	EP1469969	EP2390045	JP5002559	US8987633
US8466943	CN102057256	EP2294363	EP2894438	JP5475759
JP5755299	KR1550483	US8141265		

### 条款、条件和保修

除非您和Renishaw达成并签署单独的书面协议, 否则此等设备和/或软件应根据其随附的《Renishaw标准条款和条件》出售, 或者您也可以向当地的Renishaw分支机构索取前述的《Renishaw标准条款和条件》。

Renishaw为其设备和软件提供有限保修(如《Renishaw标准条款和条件》所载), 前提是此等设备和软件完全按照Renishaw相关文档中的规定进行安装和使用。如需详细了解保修信息, 请参阅《Renishaw标准条款和条件》。

您从第三方供应商处购买的设备和/或软件应受限于其随附的相应条款和条件。详情请联系第三方供应商。

### 符合声明

雷尼绍公司特此声明, QUANTiC光栅系统符合以下指令中的基本要求与其他相关规定:

- 适用欧盟指令



如需查阅标准符合声明全文, 请访问 [www.renishaw.com.cn/productcompliance](http://www.renishaw.com.cn/productcompliance)

## 预期用途

QUANTiC光栅系统用于测量位置，并在需要运动控制的应用中向驱动器或控制器提供位置信息。必须按照雷尼绍文档中的规定，并依据《标准保修条款和条件》及所有其他相关法规的要求进行安装、操作和维护。

## 详细信息

有关QUANTiC光栅系列产品的更多信息，请参阅《QUANTiC™系列光栅系统规格手册》（雷尼绍文档编号：L-9517-9784）、《高级诊断工具ADTi-100规格手册》（雷尼绍文档编号：L-9517-9724）、《高级诊断工具ADTi-100与ADT View软件使用指南》（雷尼绍文档编号：M-6195-9418），以及《高级诊断工具ADTi-100与ADT View软件快速入门指南》（雷尼绍文档编号：M-6195-9321）。这些资料可从我们的网站 [www.renishaw.com.cn/quanticdownloads](http://www.renishaw.com.cn/quanticdownloads) 下载，也可向当地的雷尼绍业务代表索取。

## 包装

雷尼绍产品的包装中包含下列材料，均可循环使用。

包装组件	材料	ISO 11469	循环使用指导
外包装箱	硬纸板	不适用	可循环使用
	聚丙烯	PP	可循环使用
内衬	低密度聚乙烯泡沫	LDPE	可循环使用
	硬纸板	不适用	可循环使用
包装袋	高密度聚乙烯袋	HDPE	可循环使用
	金属化聚乙烯	PE	可循环使用

## REACH法规

如需获取第1907/2006 (EC) 号法规 (“REACH”) 之第33(1) 条针对含有高度关注物质 (SVHC) 的产品要求提供的信息, 请访问 [www.renishaw.com.cn/REACH](http://www.renishaw.com.cn/REACH)

## 废弃电子电气设备 (WEEE) 处置



在雷尼绍产品及/或随附文件中使用此符号, 表示本产品不可与普通生活垃圾混合处置。最终用户有责任在指定的废弃电子电气设备 (WEEE) 收集点处置本产品, 以实现重新利用或循环使用。正确处置本产品有助于节省宝贵的资源, 并防止对环境造成负面影响。如需了解详细信息, 请联系当地的废品处置服务商或雷尼绍经销商。

## QUANTiC软件声明

### 第三方许可证

QUANTiC中包含嵌入式软件(固件), 该等软件(固件)适用下列声明:

Copyright © 2009 - 2013 ARM LIMITED

All rights reserved.

This Redistribution and use in source and binary forms, with or without modification, are permitted provided that the following conditions are met:

- Redistributions of source code must retain the above copyright notice, this list of conditions and the following disclaimer.
- Redistributions in binary form must reproduce the above copyright notice, this list of conditions and the following disclaimer in the documentation and/or other materials provided with the distribution.
- Neither the name of ARM nor the names of its contributors may be used to endorse or promote products derived from this software without specific prior written permission.

THIS SOFTWARE IS PROVIDED BY THE COPYRIGHT HOLDERS AND CONTRIBUTORS "AS IS" AND ANY EXPRESS OR IMPLIED WARRANTIES, INCLUDING, BUT NOT LIMITED TO, THE IMPLIED WARRANTIES OF MERCHANTABILITY AND FITNESS FOR A PARTICULAR PURPOSE ARE DISCLAIMED. IN NO EVENT SHALL COPYRIGHT HOLDERS AND CONTRIBUTORS BE LIABLE FOR ANY DIRECT, INDIRECT, INCIDENTAL, SPECIAL, EXEMPLARY, OR CONSEQUENTIAL DAMAGES (INCLUDING, BUT NOT LIMITED TO, PROCUREMENT OF SUBSTITUTE GOODS OR SERVICES; LOSS OF USE, DATA, OR PROFITS; OR BUSINESS INTERRUPTION) HOWEVER CAUSED AND ON ANY THEORY OF LIABILITY, WHETHER IN CONTRACT, STRICT LIABILITY, OR TORT (INCLUDING NEGLIGENCE OR OTHERWISE) ARISING IN ANY WAY OUT OF THE USE OF THIS SOFTWARE, EVEN IF ADVISED OF THE POSSIBILITY OF SUCH DAMAGE.

Copyright © NXP Semiconductors, 2012

All rights reserved.

Software that is described herein is for illustrative purposes only which provides customers with programming information regarding the LPC products.

This software is supplied "AS IS" without any warranties of any kind, and NXP Semiconductors and its licensor disclaim any and all warranties, express or implied, including all implied warranties of merchantability, fitness for a particular purpose and non-infringement of intellectual property rights.

- NXP Semiconductors assumes no responsibility or liability for the use of the software, conveys no license or rights under any patent, copyright, mask work right, or any other intellectual property rights in or to any products.
- NXP Semiconductors reserves the right to make changes in the software without notification.
- NXP Semiconductors also makes no representation or warranty that such application will be suitable for the specified use without further testing or modification.

Permission to use, copy, modify, and distribute this software and its documentation is hereby granted, under NXP Semiconductors' and its licensor's relevant copyrights in the software, without fee, provided that it is used in conjunction with NXP Semiconductors microcontrollers. This copyright, permission, and disclaimer notice must appear in all copies of this code.

## 美国政府公告

### NOTICE TO UNITED STATES GOVERNMENT CONTRACT AND PRIME CONTRACT CUSTOMERS

This software is commercial computer software that has been developed by Renishaw exclusively at private expense. Notwithstanding any other lease or licence agreement that may pertain to, or accompany the delivery of, this computer software, the rights of the United States Government and/or its prime contractors regarding its use, reproduction and disclosure are as set forth in the terms of the contract or subcontract between Renishaw and the United States Government, civilian federal agency or prime contractor respectively. Please consult the applicable contract or subcontract and the software licence incorporated therein, if applicable, to determine your exact rights regarding use, reproduction and/or disclosure.

## 雷尼绍最终用户许可协议 (EULA)

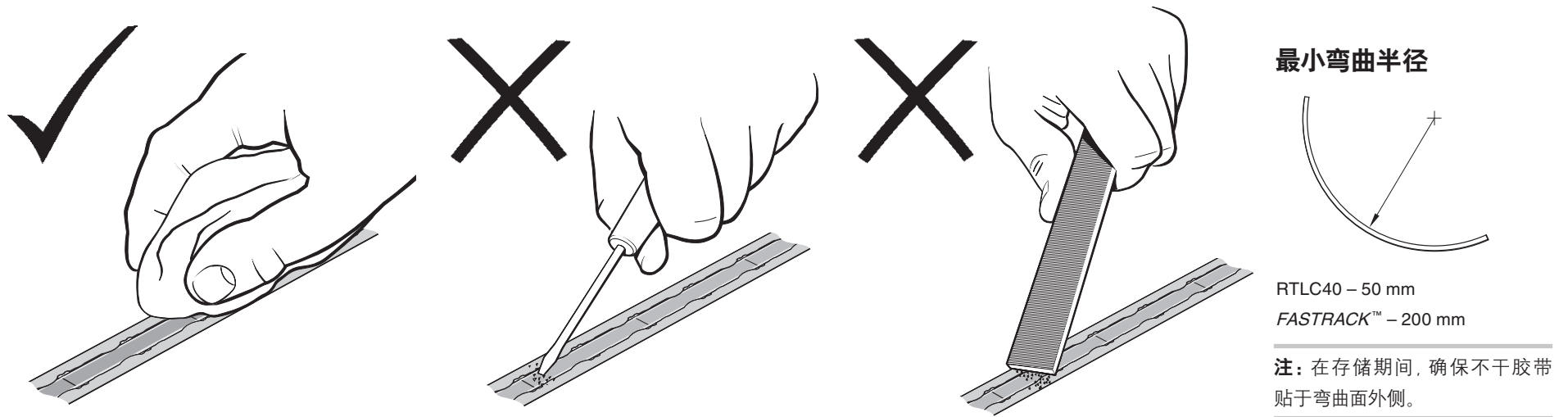
雷尼绍软件已根据雷尼绍许可协议获得许可, 详情请访问

[www.renishaw.com.cn/legal/softwareterms](http://www.renishaw.com.cn/legal/softwareterms)



## 存储与使用

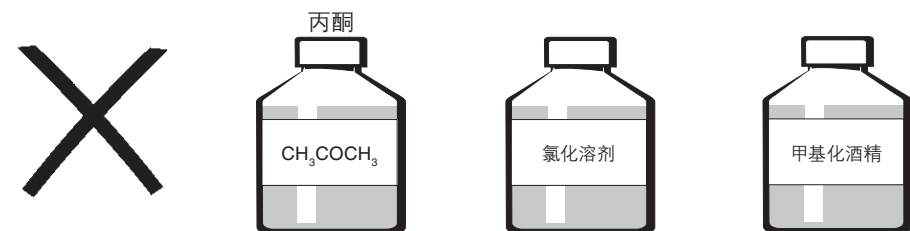
QUANTIC非接触式光栅系统具有极强的抗污（如灰尘、指纹和油污）能力。但是，在机床等恶劣环境中使用时，应保护其不受冷却液或油渍的污染。

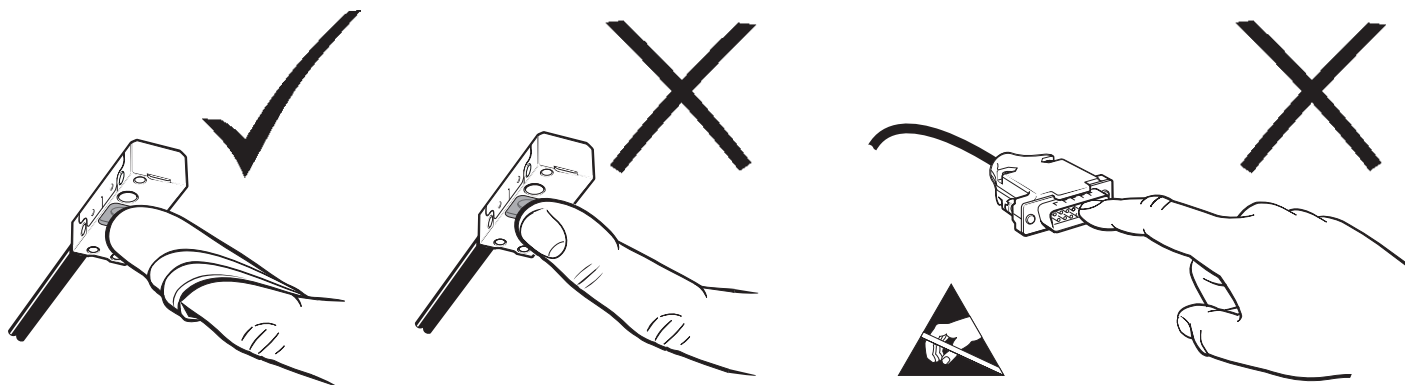


## 栅尺和读数头



## 仅读数头

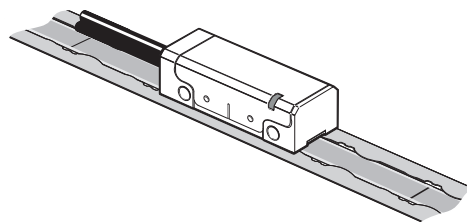
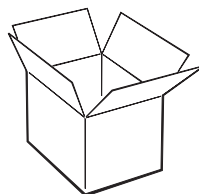




## 温度

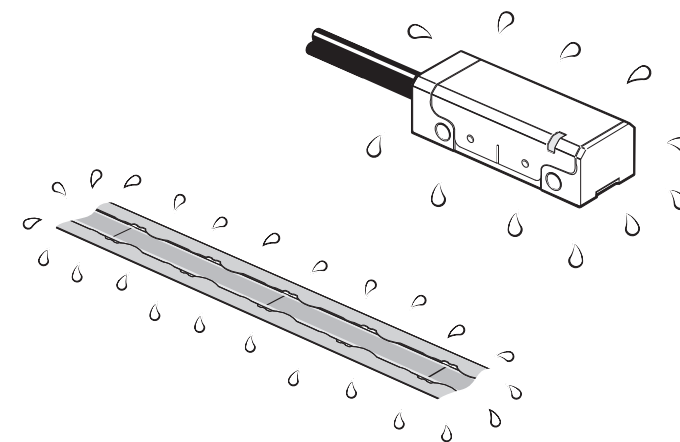
存储	
系统	-20 °C至+70 °C

工作	
系统	0 °C至+70 °C



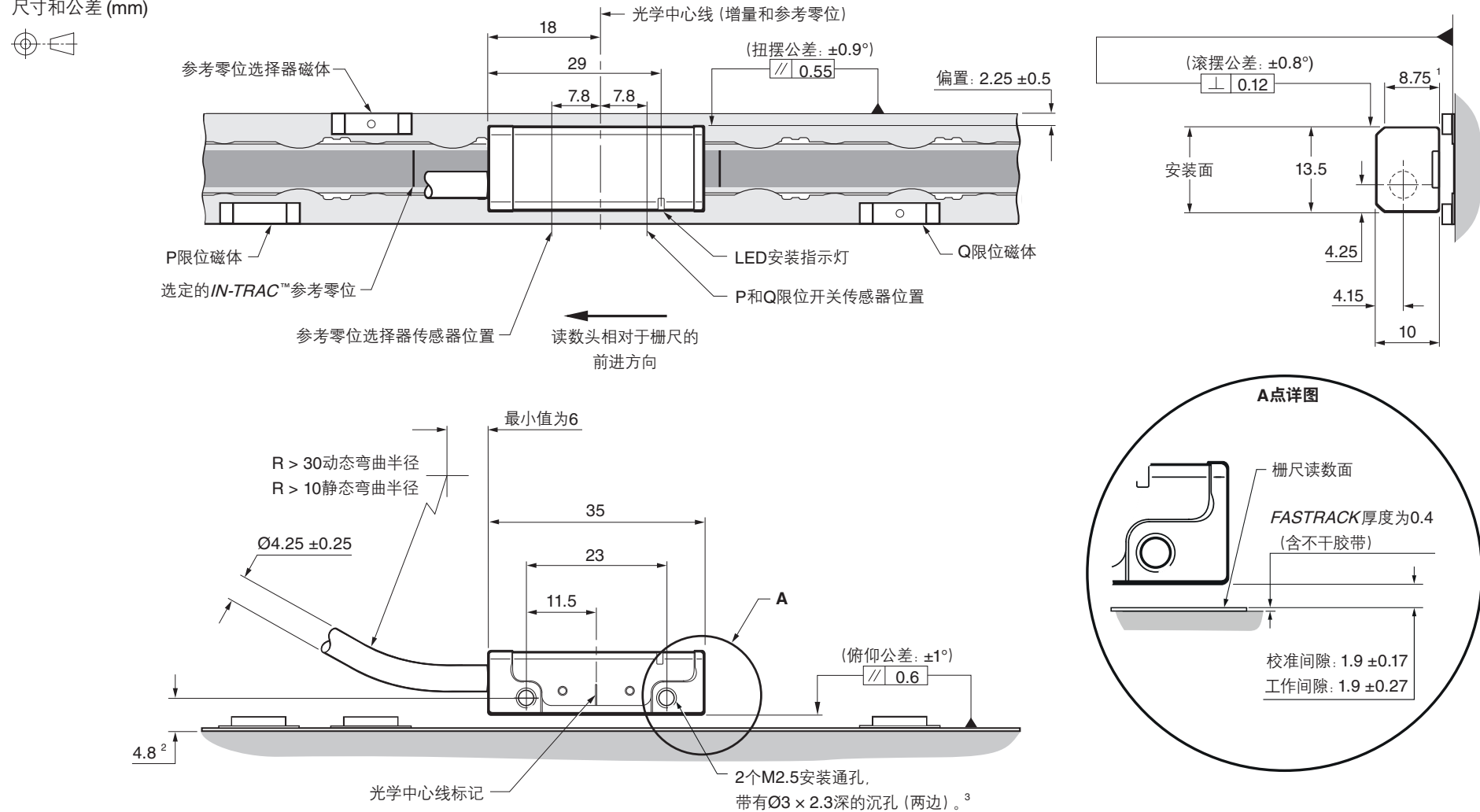
## 湿度

95%相对湿度 (非冷凝), 符合IEC 60068-2-78标准



## QUANTiC读数头安装图

尺寸和公差 (mm)



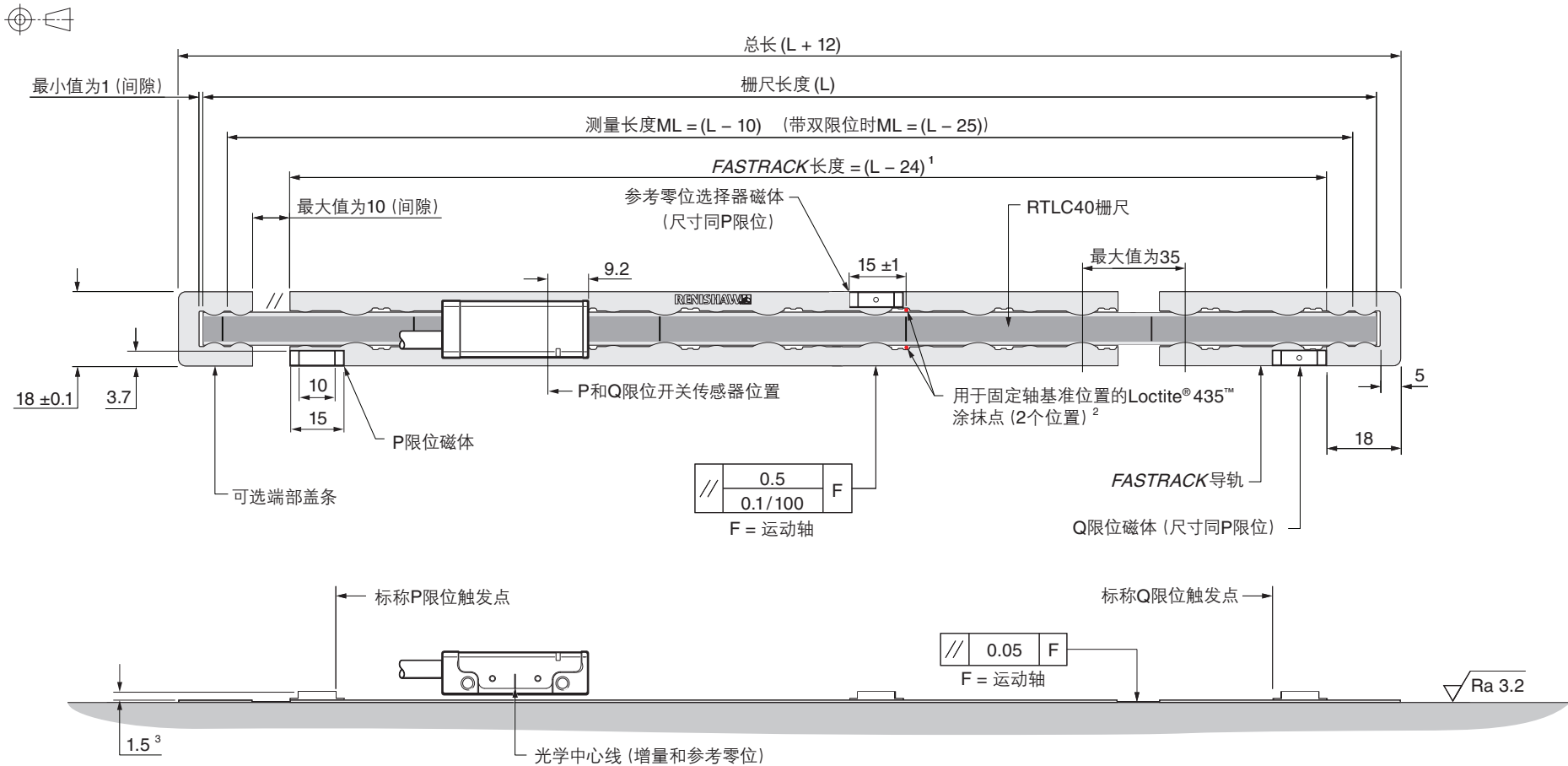
<sup>1</sup> 安装面厚度。

<sup>2</sup> 距离基体的尺寸。

<sup>3</sup> 建议的螺纹啮合长度最小值为5 mm (包括沉孔后为7.5 mm), 建议的紧固扭矩为0.25 Nm至0.4 Nm。

# RTL40 / FASTRACK系统安装图

尺寸和公差 (mm)



## 注:

- 建议的最小FASTRACK导轨长度为100 mm。
- 对于图示中的读数头方向, 参考零位选择器和限位磁体的位置是正确的。
- 如果读数头附近的外部磁场大于6 mT, 则可能会导致错误激活限位和参考零位传感器。

- <sup>1</sup> 假定栅尺与端部盖条之间的间隙为1 mm, FASTRACK导轨与端部盖条之间的间隙为零。
- <sup>2</sup> 有关其他机械固定基准夹具的用法, 请参阅第18页的“安装基准夹具”。
- <sup>3</sup> 到FASTRACK导轨表面的尺寸。

## 安装RTL40栅尺和FASTRACK导轨所需的设备

### 必备部件:

- 合适长度的RTL40栅尺 (请参阅第12页的“RTL40/FASTRACK系统安装图”)
- 合适长度的FASTRACK导轨 (请参阅第12页的“RTL40/FASTRACK系统安装图”)
- Loctite® 435™ (P-AD03-0012) 或螺栓固定式基准夹具 (A-9589-0077) <sup>1</sup>
- 合适的清洁剂 (请参阅第9页的“存储与使用”)
- FASTRACK导轨中心部分拆卸工具 (A-9589-0122)
- 一把小号钳子
- 千分表 (DTI)
- 防护手套

### 可选部件:

- 雷尼绍栅尺擦拭布 (A-9523-4040)
- 无绒布
- 参考零位选择器磁体<sup>2</sup> (A-9653-0143)
- P限位磁体 (A-9653-0138)
- Q限位磁体 (A-9653-0139)
- 磁体安装工具 (A-9653-0201)
- 台式剃刀 (A-9589-0071) 或剪切刀 (A-9589-0133), 用于将RTL40栅尺和FASTRACK导轨切割至所需长度
- Loctite 435点胶头 (P-TL50-0209)
- RTL栅尺安装工具 (A-9589-0420)
- 一对栅尺端部盖条 (A-9589-0058)

<sup>1</sup> 用于固定轴基准位置。

<sup>2</sup> 仅使用“用户可选的参考零位”的读数头需要参考零位选择器磁体。

## 切割RTL40栅尺和FASTRACK导轨

**小心：**在接触或安装FASTRACK导轨期间，应穿戴合适的手套以防被尖锐边缘划伤。

如有必要，可使用台式铡刀或剪切刀将FASTRACK导轨和RTL40栅尺（分别）切割至所需长度。请参阅第12页的“RTL40/FASTRACK系统安装图”。

### 使用台式铡刀

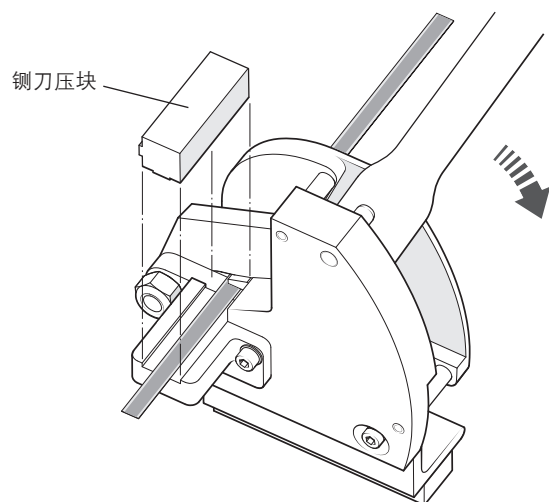
应使用合适的虎钳或其他夹具将台式铡刀牢牢固定到位。

固定就位后，如图所示，将FASTRACK导轨或RTL40栅尺送入并穿过台式铡刀，然后将铡刀压块压到FASTRACK/栅尺上。

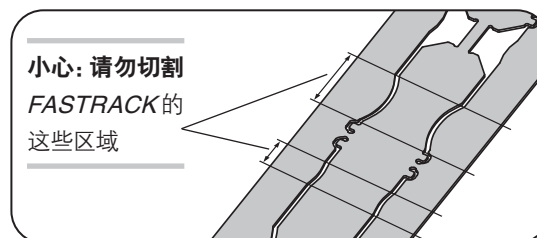
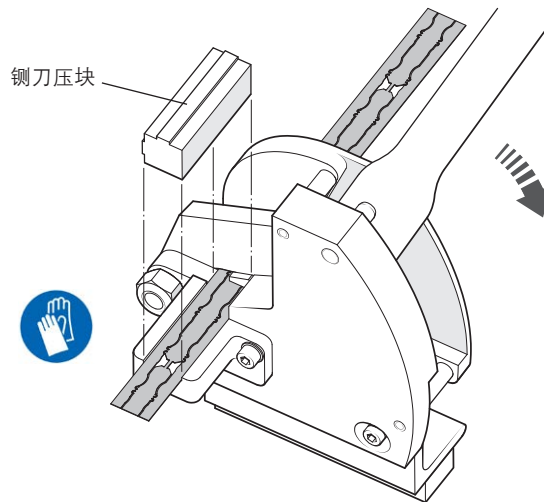
**注：**确保压块处于正确方向（如下图所示）。

在将压块固定好的同时，向下平稳拉动刀杆切割FASTRACK/栅尺。

#### 切割RTL40栅尺时的铡刀压块方向



#### 切割FASTRACK导轨时的铡刀压块方向

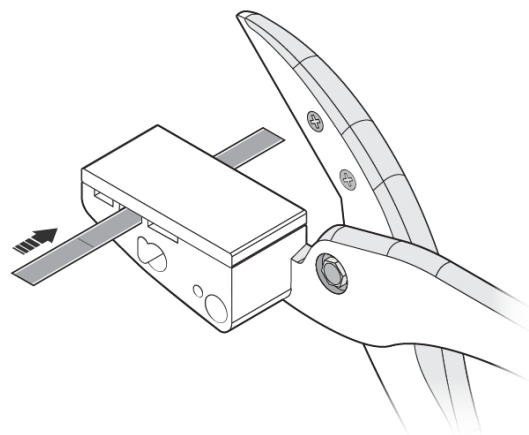


## 使用剪切刀

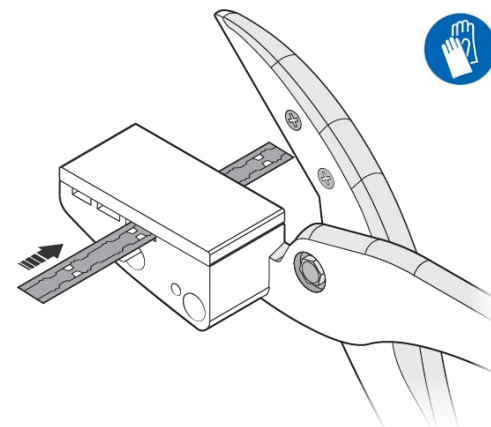
将 *FASTRACK* 导轨或RTL40栅尺送入并穿过剪切刀上尺寸合适的孔（如下图所示）。

将栅尺固定到位，平稳合上剪切刀以切割栅尺。

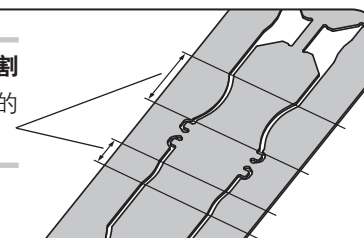
### 将RTL40栅尺送入并穿过中间位置的孔



### 将 *FASTRACK* 导轨送入并穿过最宽的孔



小心：请勿切割  
*FASTRACK* 的  
这些区域



## 安装RTL40和FASTRACK栅尺系统

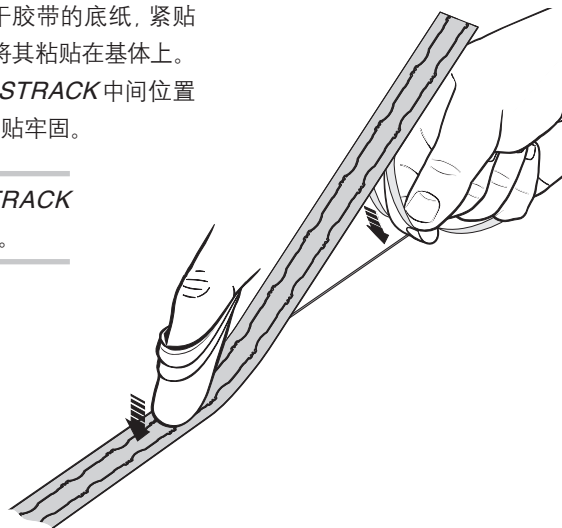
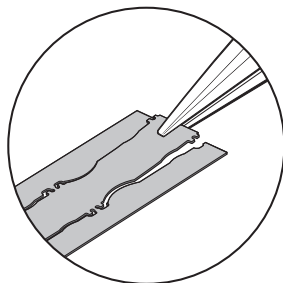
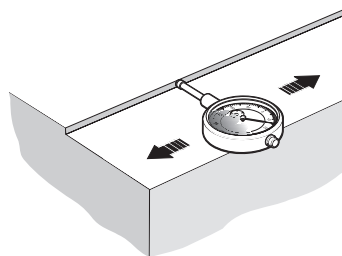
1. 彻底清洁基体并去除其表面的油污, 然后晾干。要定位FASTRACK导轨, 可使用定位台阶、单独的直尺或定位销。

2. 检查定位台阶/单独的直尺相对于运动轴是否已对准(请参阅第12页的“RTL40/FASTRACK系统安装图”)。

3. 在将FASTRACK导轨粘贴到基体上之前, 首先用一把小号的钳子将中心部分轻轻向上弯曲。

4. 撕去FASTRACK导轨背面不干胶带的底纸, 紧贴定位台阶/单独的直尺或定位销将其粘贴在基体上。用手指隔着干净的无绒布从FASTRACK中间位置开始直至两端用力按压, 确保粘贴牢固。

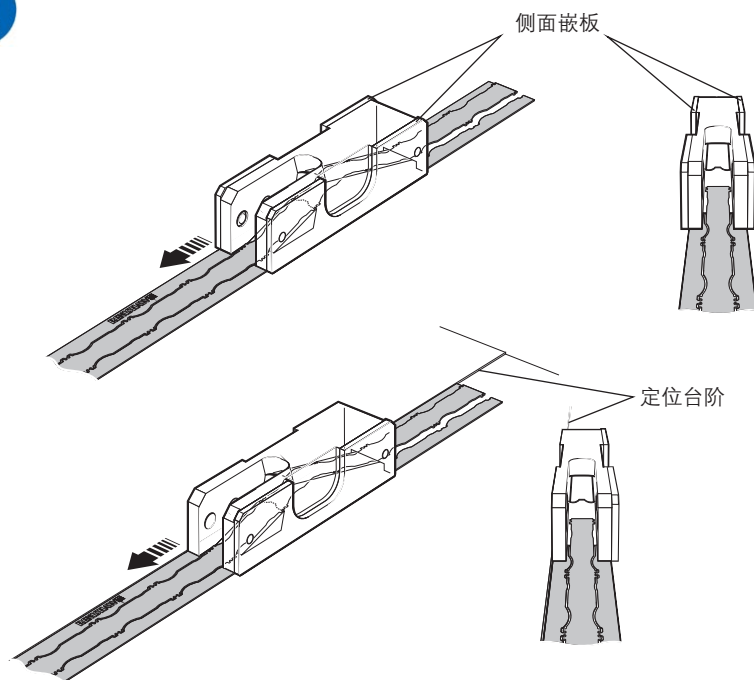
**注:** 至少等待20分钟, 令FASTRACK粘贴牢固, 然后再拆下中心部分。



5. 将FASTRACK导轨的中心部分卡入中心部分拆卸工具, 然后以恒定力度平稳向前移动该工具, 从而取下中心部分。

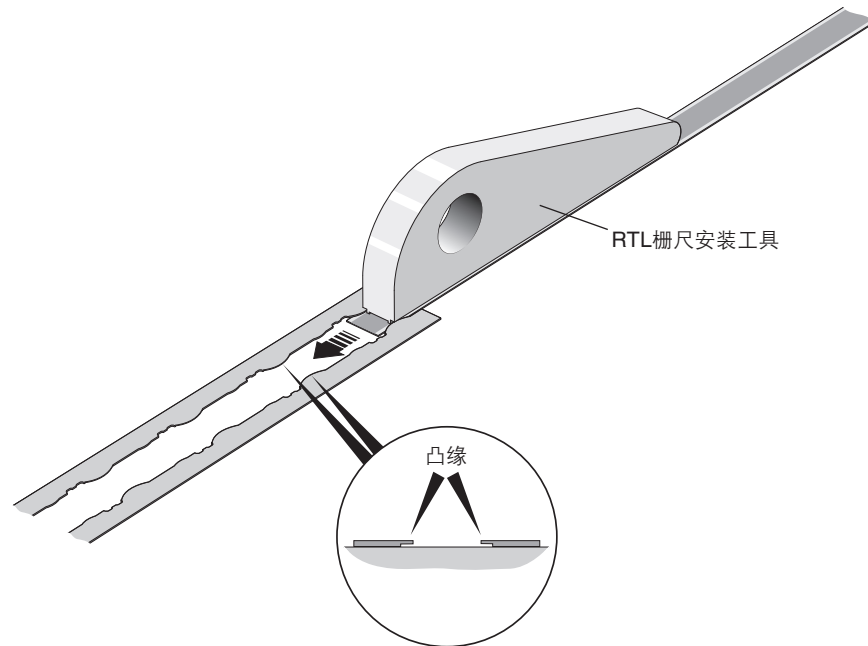
如果已采用定位台阶或其他类似的定位方法, 则需要拆下拆卸工具对应一侧的嵌板, 如下图所示。

**重要提示:** 执行此步骤时应佩戴合适的防护手套以防割伤。





6. 将RTL40栅尺滑入FASTRACK导轨内, 确保栅尺从凸缘下方送入, 如下图所示。可通过拉动或推动的方式手动将RTL40栅尺安装到FASTRACK导轨中。或者, 可使用可选的RTL栅尺安装工具, 如下图所示。



**注:** 有关如何使用栅尺安装工具的说明, 请访问 [www.renishaw.com.cn/quanticdownloads](http://www.renishaw.com.cn/quanticdownloads), 从网站下载《RTL\*栅尺安装工具 (A-9589-0420) 使用指南》(雷尼绍文档编号: M-9589-9101)。

**重要提示:** 如果手动安装栅尺, 应穿戴合适的手套以防被尖锐边缘划伤。



7. 用雷尼绍栅尺擦拭布或干净、干燥的无绒布清洁FASTRACK导轨和RTL40栅尺。

## 安装基准夹具

基准夹具将RTL40栅尺牢牢地安装在基体的选定位置上。

**小心:** 如果不使用基准夹具, 则系统的测量精度可能会受到影响。

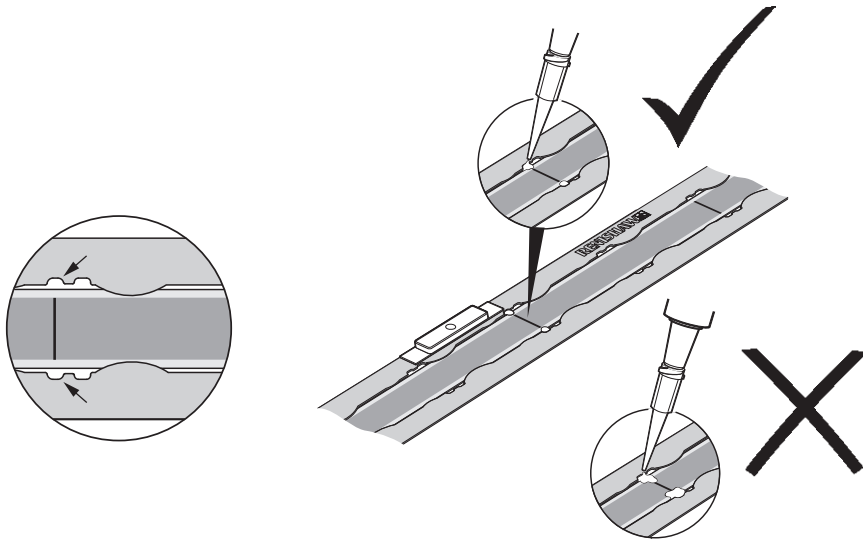
基准夹具无需安装在参考零位附近。依据客户需求, 可以将其沿轴放置在任意位置。

**注:** 如下图所示, 当参考零位与基准夹具对准后, 参考零位输出将具有相对于基体的位置重复性。

## 粘贴式夹具

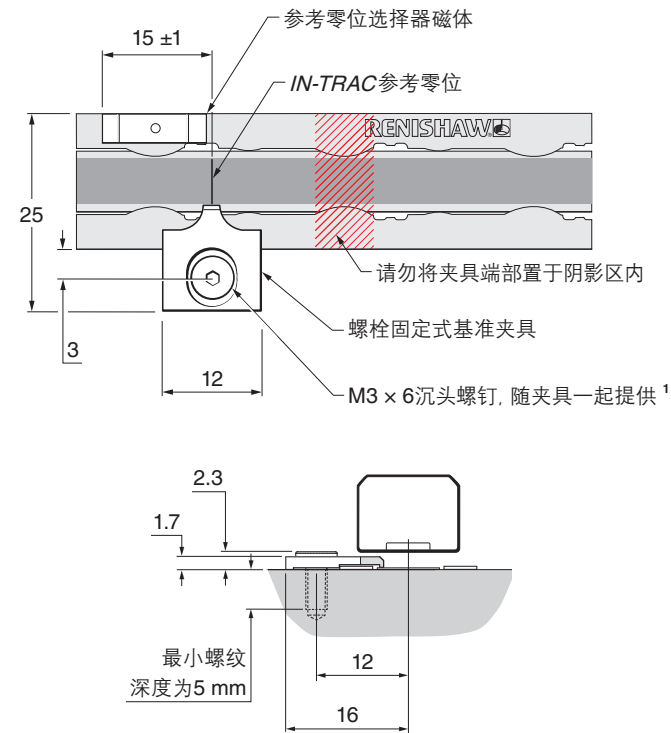
使用点胶头将Loctite 435粘合剂涂抹在栅尺和FASTRACK之间, 以便其渗入靠近用户选定基准位置处的栅尺下方 (如图所示)。

**注:** 在图示中, 栅尺基准靠近选定的参考零位。



**注:** 应只在这些间隙中涂抹Loctite 435以确保最佳粘合效果。Loctite 435将渗入栅尺下方, 从而将栅尺固定到基体上。

## 机械固定式夹具



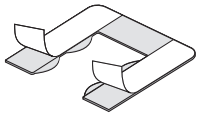
<sup>1</sup> 可额外提供螺钉 (A-9584-2047, 一包25颗)

## 安装端部盖条

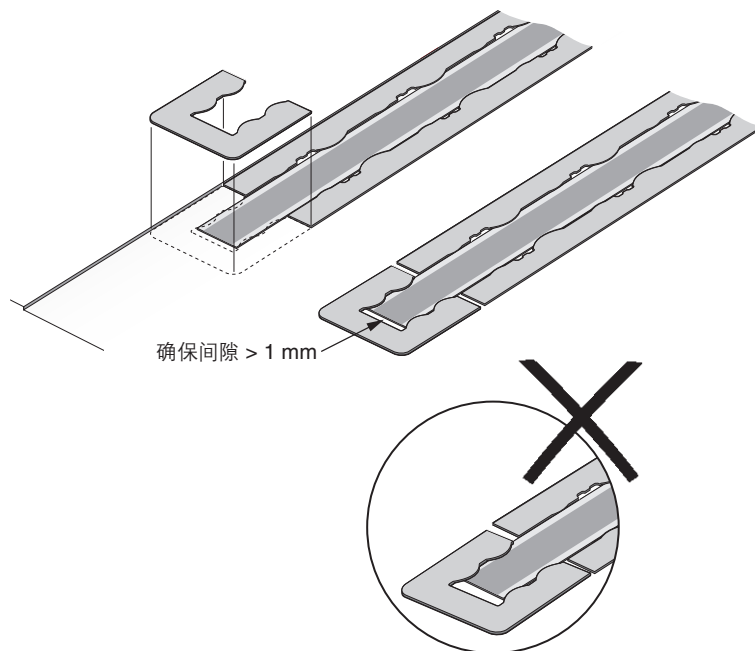
端部盖条组件设计与 *FASTRACK* 配合使用, 以保护外露的栅尺端。

**注:** 端部盖条为选配, 可以在读数头安装之前或之后安装。

1. 取下端部盖条背面的胶带上的背纸。



2. 将端部盖条放在 *FASTRACK* 端部, 确保栅尺端部和端部盖条之间至少有 1 mm 的间隙。



## 参考零位选择器和限位磁体安装

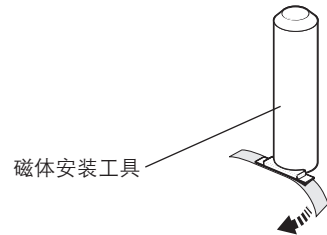
**重要提示:** 栅尺安装好24小时后才可安装磁体。

当读数头越过参考零位选择器磁体或限位开关磁体时, 在磁体和读数头上的集线器之间可生成不超过0.2 N的力。

- 支架的设计应保证足够坚固, 使其能够承受这种力且不会变形。
- 按照本手册中的说明安装栅尺和 *FASTRACK* 导轨, 可防止磁性力干扰栅尺。

若要准确而轻松地放置参考零位选择器和限位磁体, 需要使用安装工具。

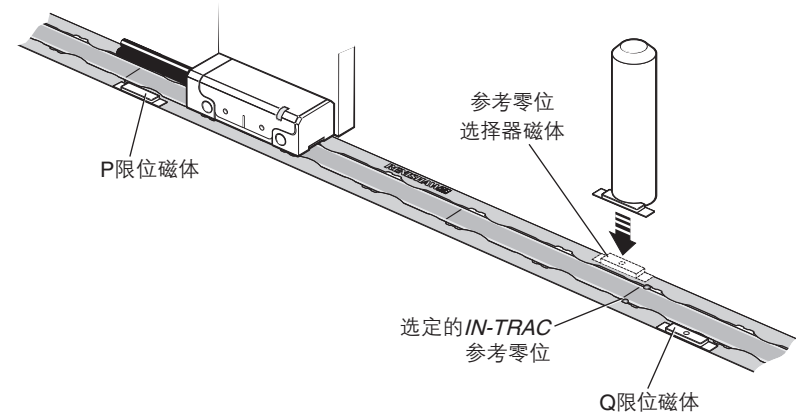
1. 如图所示, 将磁体安装到安装工具上。
2. 从磁体上取下不干胶带的背纸。



3. 将磁体放置在选定位置, 与 *FASTRACK* 导轨的外边缘对齐, 确保它没有安装在栅尺上。
  - 限位磁体可以沿轴行程长度放置在用户指定的任意位置。
  - 参考零位选择器磁体应放置在靠近选定 *IN-TRAC* 参考零位的位置, 如图所示。<sup>1</sup>

<sup>1</sup> 仅使用“用户可选的参考零位”的读数头需要参考零位选择器磁体。详情请参阅《QUANTIC™ 系列光栅系统规格手册》(雷尼绍文档编号: L-9517-9784)。

**注:** 对于图示中的读数头方向, 参考零位选择器和限位磁体的位置是正确的。



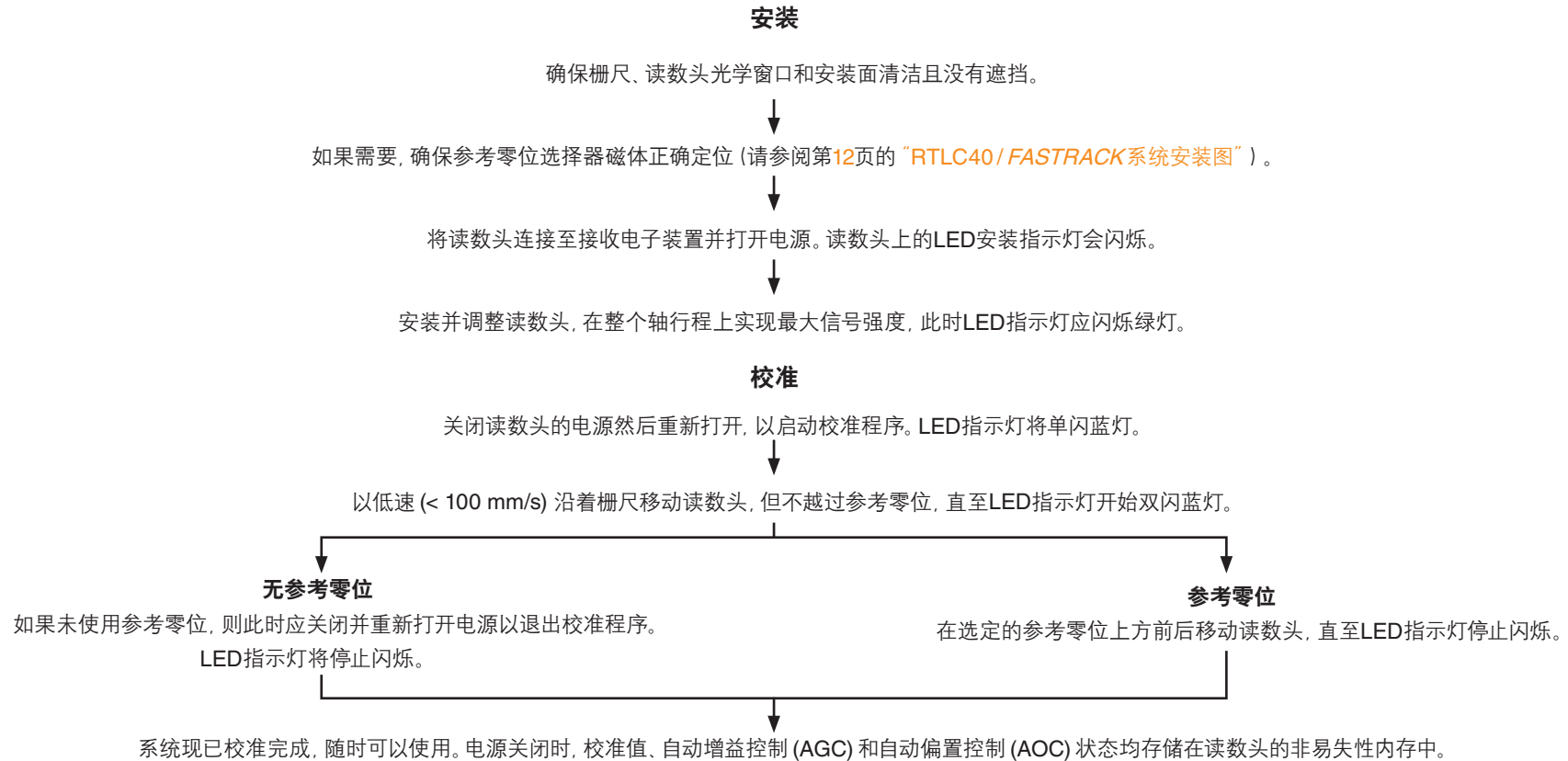
4. 用手指隔着干净、干燥的无绒布用力按压磁体, 确保粘牢。

**注:**

- 名义上, 当读数头限位开关传感器越过限位磁体的前缘时, 将触发限位输出, 但实际在超越该边缘前3 mm处时便可触发(请参阅第12页的“*RTL40/FASTRACK* 系统安装图”)。
- 当受到附近磁性材料的影响时, 参考零位和限位磁体可能会蠕变。在这种情况下, 应沿磁体组件外边缘额外涂抹一道环氧树脂胶或类似材料, 使其固定到位。
- 如果读数头附近的外部磁场大于6 mT, 则可能会导致错误激活限位和参考零位传感器。

## QUANTiC读数头快速入门指南

本章节为安装QUANTiC读数头的快速入门指南。有关读数头安装详情，请参阅本安装指南第22页至第25页的内容。选配的高级诊断工具ADTi-100<sup>1</sup> (A-6165-0100) 和ADT View软件<sup>2</sup> 可用于辅助安装和校准。



**注：**如果校准程序失败 (LED指示灯保持单闪蓝灯)，则将读数头恢复为出厂默认设置 (请参阅第25页的“**恢复出厂默认设置**”)，并重复安装和校准程序。

<sup>1</sup> 详情请参阅《高级诊断工具ADTi-100与ADT View软件使用指南》(雷尼绍文档编号: M-6195-9418) 和《高级诊断工具ADTi-100与ADT View软件快速入门指南》(雷尼绍文档编号: M-6195-9321)。

<sup>2</sup> 可从 [www.renishaw.com.cn/adt](http://www.renishaw.com.cn/adt) 免费下载软件。

## 读数头安装和调整

### 安装支架

支架须具备以下特征：安装面平整；支架可调节以确保符合安装公差的要求；允许调整读数头间隙；具有足够的刚性，可防止在操作过程中读数头偏离或振动。

### 读数头安装

必须保持栅尺、读数头光学窗口和安装面清洁，无遮挡。

**注：**在清洁读数头和栅尺时，应仅使用少量清洁剂，切勿浸泡。

1. 用2个M2.5螺钉将读数头安装到支架上。
2. 如需设定标称间隙，应将带孔的黑色隔离片放到读数头光学窗口中心的下方，确保在安装过程中LED指示灯正常工作。
3. 调整读数头以确保在整个轴行程上LED指示灯均闪烁绿灯。闪烁速率越快，越接近最佳安装状态。

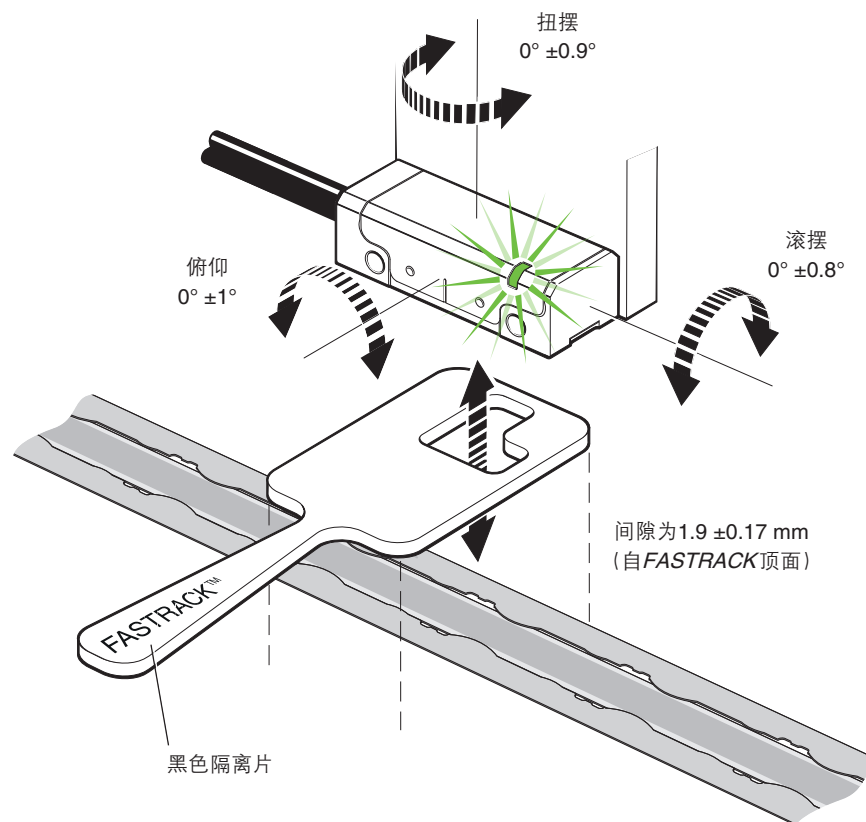
选配的高级诊断工具ADTi-100 (A-6195-0100) 和ADT View软件可用于在苛刻的安装条件下优化信号强度。详情请访问 [www.renishaw.com.cn/adt](http://www.renishaw.com.cn/adt)

**注：**重新安装读数头时，应恢复出厂默认设置（请参阅第25页的“恢复出厂默认设置”）。

### 读数头LED安装指示灯状态



**注：**有关完整的读数头LED指示灯状态诊断，请参阅第23页的“[读数头LED指示灯状态诊断](#)”。



## 读数头LED指示灯状态诊断<sup>1</sup>

模式	LED指示灯	状态
安装模式	绿灯闪烁	安装状态良好, 闪烁速率越快, 越接近最佳安装状态
	橙灯闪烁	安装状态较差, 调整读数头直至LED指示灯闪烁绿灯
	红灯闪烁	安装状态较差, 调整读数头直至LED指示灯闪烁绿灯
校准模式	蓝灯单闪	校准增量信号
	蓝灯双闪	校准参考零位
正常工作	蓝灯	AGC开启, 安装状态最佳
	绿灯	AGC关闭, 安装状态最佳
	红灯	安装状态较差; 信号电平可能过低, 无法可靠运行
	闪烁熄灭	检测到参考零位 (仅在速度 < 100 mm/s时可见)
报警	红灯闪烁四次	低信号电平、高信号电平或超速; 系统故障
	红灯和紫灯闪烁 (仅模拟型号)	AGC超出正常工作范围

<sup>1</sup> 有关故障诊断详情, 请参阅第26页的“故障排除”。

## 系统校准

**注：**使用选配的ADTi-100和ADT View软件也可以执行下文所述的功能。详情请访问 [www.renishaw.com.cn/adt](http://www.renishaw.com.cn/adt)

### 系统校准前：

1. 清洁栅尺和读数头光学窗口。
2. 如果重新安装，请恢复出厂默认设置（请参阅第25页的“[恢复出厂默认设置](#)”）。
3. 在沿轴行程的整个长度上实现最大信号强度（LED安装指示灯为闪烁绿灯）。

**注：**在校准过程中，速度不得超过100 mm/s或读数头的最高速度，以最慢速度为准。

### 增量信号校准

1. 关闭读数头的电源然后重新打开，或者将“远程校准”输出针脚连接至0 V并保持 < 3秒。读数头上将周期性单闪蓝灯以指示其处于校准模式，详见第22页的“[读数头安装和调整](#)”。只有当LED指示灯闪烁绿灯时，读数头才会进入校准模式。
2. 沿轴以低速移动读数头，确保没有越过参考零位，直至LED指示灯开始双闪，这表明正在校准增量信号，且新设置已存储在读数头内存中。
3. 系统现在准备就绪，可以进行参考零位相位调整。对于没有参考零位的系统，可关闭读数头电源然后重新打开，或者将“远程校准”输出针脚连接至0 V，保持 < 3秒，退出校准模式。
4. 如果系统没有自动进入参考零位相位调整阶段（LED指示灯持续单闪），则表明增量信号校准失败。在确定失败不是因超速（> 100 mm/s或超过读数头最大速度）所引起后，退出校准程序，恢复出厂默认设置（请参阅第25页的“[恢复出厂默认设置](#)”），检查读数头安装情况和系统清洁度，然后重复校准程序。

**注：**对于QUANTiC模拟型号，请确保输出信号的终端正确（请参阅第34页的“[建议的信号终端](#)”）。

### 参考零位相位调整

1. 在选定的参考零位上方前后移动读数头，直至LED指示灯停止闪烁并常亮蓝灯。这时，参考零位已被定相。

**注：**只有在校准程序中使用过的选定参考零位才能保证是定相的。

2. 系统自动退出校准程序，准备就绪可以工作。
3. 校准完成后，AGC和AOC会自动开启。如需关闭AGC，请参阅第25页的“[开启或关闭自动增益控制 \(AGC\)](#)”。
4. 如果读数头多次越过选定的参考零位后，LED指示灯继续双闪，则表示没有检测到参考零位。
  - 确定使用了正确的读数头配置。读数头可输出全部参考零位，也可只输出安装的参考零位选择器磁体指示的参考零位，这取决于订购时选择的选项。
  - 检查参考零位选择器磁体是否相对于读数头方向安装在正确的位置（请参阅第12页的“[RTL40 / FASTRACK系统安装图](#)”）。

### 手动退出校准程序

如需在任意阶段退出校准程序，只需关闭读数头的电源然后重新打开，或者将“远程校准”输出针脚连接至0 V并保持 < 3秒。之后，LED指示灯将停止闪烁。

### 系统校准过程中的LED指示灯状态

LED指示灯	存储的设置
蓝灯单闪	无，恢复出厂默认设置并重新校准
蓝灯双闪	仅增量
蓝灯（自动完成）	增量和参考零位



## 恢复出厂默认设置

重新调整读数头、重新安装系统或校准持续失败时，必须恢复出厂默认设置。

---

注：使用选配的ADTi-100和ADT View软件也可以执行恢复出厂默认设置功能。详情请访问 [www.renishaw.com.cn/adt](http://www.renishaw.com.cn/adt)

---

### 如需恢复出厂默认设置，请：

1. 关闭系统。
2. 遮挡读数头光学窗口（使用读数头随附的黑色隔离片，确保切口没有位于光学窗口下方），或者将“远程校准”输出针脚连接至0 V。
3. 接通读数头电源。
4. 拆下隔离片或（如使用）断开“远程校准”输出针脚至0 V的连接。
5. LED指示灯将开始持续闪烁，表示已恢复出厂默认设置，且读数头处于安装模式。
6. 重复第22页的“[读数头安装](#)”步骤。

## 开启或关闭自动增益控制 (AGC)

系统校准完成后，AGC将会自动开启（由LED指示灯亮蓝灯表示）。将“远程校准”输出针脚连接至0 V，并保持 > 3秒且 < 10秒，即可手动关闭AGC。然后，LED指示灯将常亮绿灯。

---

注：可以使用选配的ADTi-100和ADT View软件开启或关闭AGC。详情请访问 [www.renishaw.com.cn/adt](http://www.renishaw.com.cn/adt)

---

## 故障排除

故障	原因	可能的解决方案
读数头LED指示灯熄灭	读数头未通电	<ul style="list-style-type: none"> <li>• 确保读数头供应电压为5 V</li> <li>• 对于线缆型读数头, 应确保连接器布线正确</li> <li>• 如果使用QUANTiC模拟型号并配用ADTi, 应确保连接了合适的适配器电缆</li> </ul>
在安装模式期间, 读数头上的LED指示灯闪烁红灯	信号强度 < 50%	<ul style="list-style-type: none"> <li>• 确保读数头光学窗口和栅尺清洁、无污染</li> <li>• 恢复出厂默认设置 (请参阅第25页), 并检查读数头的调整情况。特别是: <ul style="list-style-type: none"> <li>• 间隙</li> <li>• 扭摆</li> <li>• 偏置</li> </ul> </li> <li>• 确保选择正确的栅尺与读数头组合</li> </ul>
LED指示灯无法在整个轴行程长度上亮起绿灯	系统跳动度超出规格范围	<ul style="list-style-type: none"> <li>• 使用DTi量规检查跳动度是否符合规格要求</li> <li>• 恢复出厂默认设置 (请参阅第25页)</li> <li>• 重新调整读数头, 直至跳动度数值的中点, LED指示灯闪烁绿灯</li> <li>• 重新校准系统 (请参阅第24页)</li> </ul>
无法启动校准程序	信号强度 < 70%	<ul style="list-style-type: none"> <li>• 重新调整读数头直至LED指示灯闪烁绿灯</li> </ul>

故障	原因	可能的解决方案
在校准过程中, 即使沿着整个轴行程长度移动之后, 读数头上的LED指示灯仍然单闪蓝灯	由于信号强度 < 70%, 所以系统未能完成增量信号的校准	<ul style="list-style-type: none"> <li>退出校准模式, 并恢复出厂默认设置 (请参阅第25页)</li> <li>检查读数头安装和调整情况 (请参阅第22页)</li> </ul>
	错误终端 (仅限模拟型号)	<ul style="list-style-type: none"> <li>检查输出信号终端 (请参阅第34页)</li> <li>在独立模式下将读数头与ADTi-100配合使用时, 确保连接终端工具 (A-6195-2132)</li> <li>退出校准模式, 并恢复出厂默认设置 (请参阅第25页)</li> <li>检查读数头安装和调整情况 (请参阅第22页)</li> </ul>
在校准过程中, 即使读数头多次越过参考零位, 读数头LED指示灯仍然双闪蓝灯	读数头检测不到参考零位	<ul style="list-style-type: none"> <li>确保参考零位选择器磁体的位置正确</li> <li>确保数次移动读数头越过选定参考零位</li> <li>检查读数头/选择器磁体方向</li> <li>确保读数头光学窗口和栅尺清洁、无污染</li> </ul>
无参考零位输出		<ul style="list-style-type: none"> <li>确保在校准模式期间, 没有过快移动读数头 (最大速度 &lt; 100 mm/s)</li> <li>校准系统 (请参阅第24页)                             <ul style="list-style-type: none"> <li>如果系统完成了校准模式, 则表示成功检测到并校准了参考零位。如果仍然无法检测到参考零位, 则应检查系统布线。</li> <li>如果系统没有校准参考零位 (读数头上的LED指示灯仍然双闪蓝灯), 请参阅上述可能的解决方案。</li> </ul> </li> </ul>
参考零位不可重复	只有在校准步骤中使用过的选定参考零位才可重复, 其他参考零位可能未被定相	<ul style="list-style-type: none"> <li>确保要使用的参考零位已经过校准, 以便作为系统位置参考基准</li> <li>读数头支架必须稳定, 且不允许读数头发生任何机械运动</li> <li>清洁栅尺和读数头光学窗口, 并检查是否有损坏, 然后在选定参考零位上重新校准系统 (请参阅第24页)</li> </ul>

故障	原因	可能的解决方案
读数头在参考零位上方时, LED指示灯闪烁红灯	参考零位未被定相	<ul style="list-style-type: none"> <li>• 确保要使用的参考零位已经过校准, 以便作为系统位置参考基准, 因为只有该参考零位才能保证定相</li> <li>• 清洁栅尺和读数头光学窗口, 并检查是否有划痕, 然后在选定参考零位上重新校准系统 (请参阅第24页)</li> </ul>
输出了多个参考零位	读数头参考零位选项为选项B或F, 即“所有参考零位均为输出”	<ul style="list-style-type: none"> <li>• 校准系统, 确保完成所有增量信号校准步骤和参考零位相位调整步骤 (请参阅第24页)</li> <li>• 确保校准要使用的参考零位, 以便将其作为系统位置参考基准, 因为只有该参考零位才能保证定相</li> </ul>
读数头上的LED指示灯闪烁红灯和紫灯 (仅限模拟型号)	AGC超出正常工作范围	<ul style="list-style-type: none"> <li>• 检查输出信号终端 (请参阅第34页)</li> <li>• 在独立模式下将读数头与ADTi-100配合使用时, 确保连接终端工具 (A-6195-2132)</li> <li>• 检查电缆的连通性</li> <li>• 确保选择正确的栅尺与读数头组合</li> </ul>
开启电源时, 读数头上的LED指示灯闪烁四次红灯	低信号电平、高信号电平或读数头速度过快。系统出现故障。	<ul style="list-style-type: none"> <li>• 检查读数头安装和调整情况 (请参阅第22页)</li> </ul>
	错误终端 (仅限模拟型号)	<ul style="list-style-type: none"> <li>• 检查输出信号终端 (请参阅第34页)</li> <li>• 在独立模式下将读数头与ADTi-100配合使用时, 确保连接终端工具 (A-6195-2132)</li> <li>• 退出校准模式, 并恢复出厂默认设置 (请参阅第25页)</li> <li>• 检查读数头安装和调整情况 (请参阅第22页)</li> </ul>

## 输出信号

### 数字输出

功能	信号	颜色	9针D型 (A)	15针D型 (D)	15针D型 可选输出针脚 (H)	12针圆形连接器 (X)	14针JST型 (J)	
电源	5 V	褐	5	7, 8	4, 12	G	10	
	0 V	白	1	2, 9	2, 10	H	1	
增量	A	+	2	14	1	M	7	
		-	6	6	9	L	2	
	B	+	4	13	3	J	11	
		-	8	5	11	K	9	
参考零位	Z	+	3	12	14	D	8	
		-	7	4	7	E	12	
限位	P	粉	-	11	8	A	14	
	Q	黑	-	10	6	B	13	
报警	E	-	橙	-	3	13	F	3
远程校准 <sup>1</sup>	校准	透明	9	1	5	C	4	
屏蔽	-	屏蔽	壳体	壳体	壳体	壳体	线箍	

<sup>1</sup> 必须连接远程校准线以便配用ADTi-100。

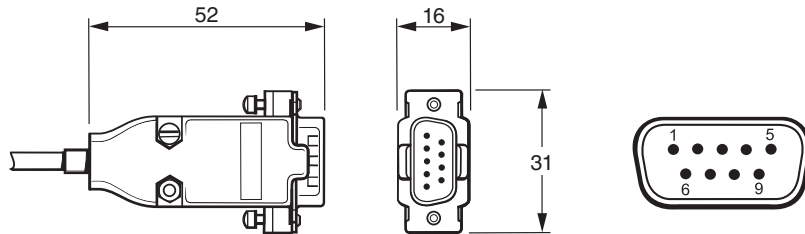
## 模拟输出

功能		信号	颜色	15针D型 (L)	15针D型 可选输出针脚 (H)	14针JST型 (J)	
电源		5 V	褐	4, 5	4, 12	10	
		0 V	白	12, 13	2, 10	1	
增量	余弦	$V_1$	+	红	9	1	7
			-	蓝	1	9	2
	正弦	$V_2$	+	黄	10	3	11
			-	绿	2	11	9
参考零位		$V_0$	+	紫	3	14	8
			-	灰	11	7	12
限位		$V_p$	粉	7	8	14	
		$V_q$	黑	8	6	13	
安装		$V_x$	透明	6	13	6	
远程校准 <sup>1</sup>		校准	橙	14	5	4	
屏蔽		-	屏蔽	壳体	壳体	线箍	

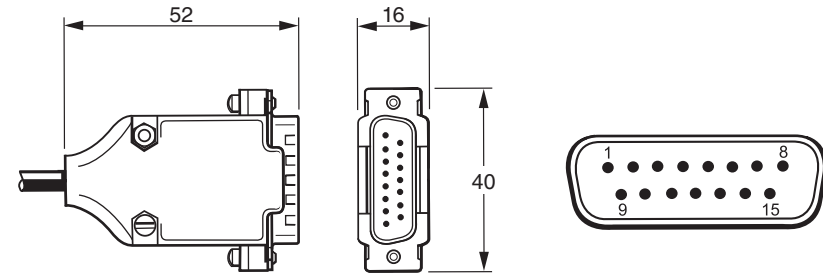
<sup>1</sup> 必须连接远程校准线以便配用ADTi-100。

## QUANTiC读数头终端选项

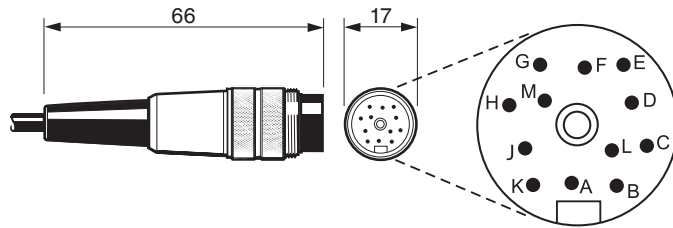
### 9针D型连接器 (终端代码A)



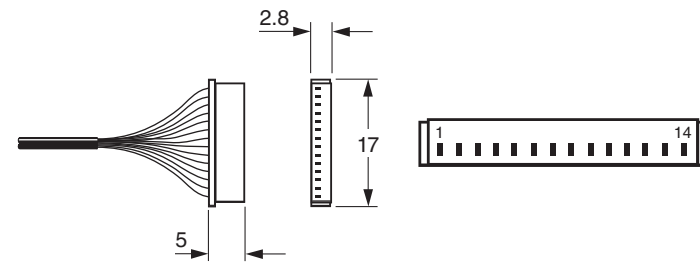
### 15针D型连接器 (终端代码D、L、H)



### 12针同轴圆形连接器 (终端代码X)<sup>1</sup>



### 14针JST型连接器 (终端代码J)<sup>2</sup>



<sup>1</sup> 12针圆形Binder配套插槽 (A-6195-0105)。

<sup>2</sup> 一套5个14针JST型SH配套插槽：

底部安装式 (A-9417-0025)；

侧面安装式 (A-9417-0026)。

JST型连接器的最大插入循环次数为20次。

## 速度

### 数字读数头

时钟输出选项 (MHz)	最高速度 (m/s)							最小边缘间隔 <sup>1</sup> (ns)
	T (10 μm)	D (5 μm)	X (1 μm)	Z (0.5 μm)	W (0.2 μm)	Y (0.1 μm)	H (50 nm)	
50	24	24	24	18.13	7.25	3.626	1.813	25.1
40	24	24	24	14.50	5.80	2.900	1.450	31.6
25	24	24	18.13	9.06	3.63	1.813	0.906	51.0
20	24	24	16.11	8.06	3.22	1.611	0.806	57.5
12	24	24	10.36	5.18	2.07	1.036	0.518	90.0
10	24	24	8.53	4.27	1.71	0.853	0.427	109
08	24	24	6.91	3.45	1.38	0.691	0.345	135
06	24	24	5.37	2.69	1.07	0.537	0.269	174
04	24	18.13	3.63	1.81	0.73	0.363	0.181	259
01	9.06	4.53	0.91	0.45	0.18	0.091	0.045	1038

### 模拟读数头

最高速度: 20 m/s (-3dB)<sup>2</sup>

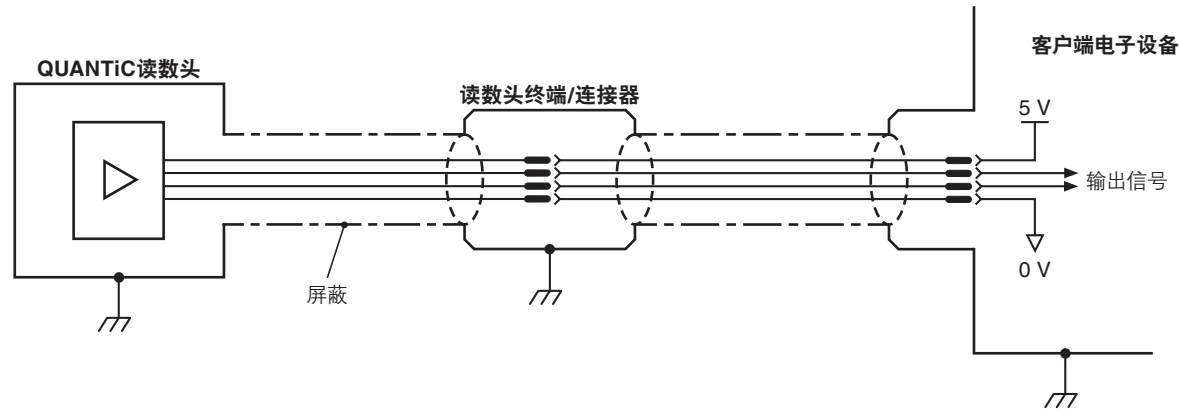
<sup>1</sup> 针对带1 m电缆的读数头。

<sup>2</sup> 如果速度超过20 m/s, 则无法保证SDE性能。



## 电气连接

### 接地和屏蔽

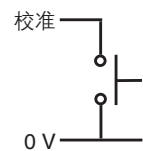


**重要提示:** 屏蔽必须连接到设备地线上 (励磁接地)。对于JST型号, 线箍必须连接到设备地线上。

### 最大电缆长度

	模拟	数字
读数头电缆	5 m	3 m
最大延长电缆长度	取决于电缆类型、读数头电缆长度和时钟输出选项。详情请联系当地的雷尼绍业务代表。	
从读数头至ADTi-100	5 m	3 m

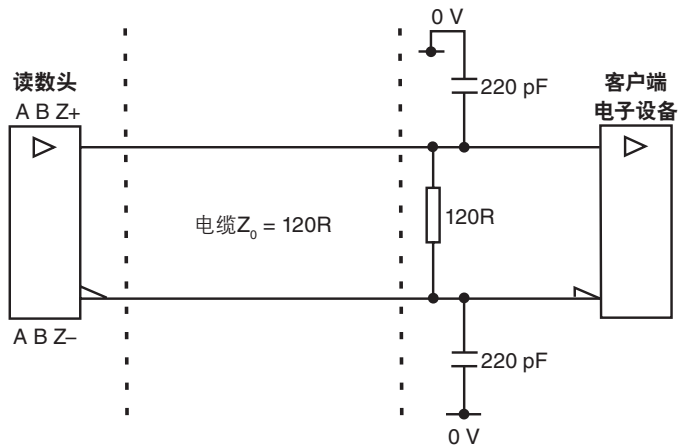
### 远程校准操作



可通过校准信号实现校准/AGC的远程操作。

## 建议的信号终端

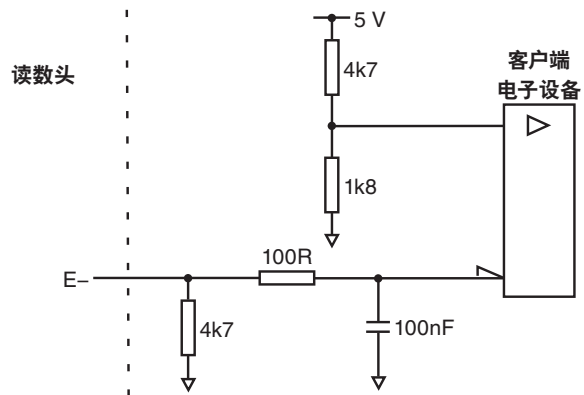
### 数字输出



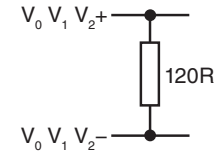
标准RS422A线接收器电路。  
推荐使用电容器以提高抗噪能力。

### 单端报警信号终端

(电缆终端为“A”时不可用)



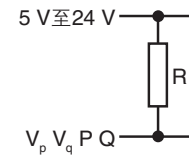
### 模拟输出



注：模拟输出信号的120R终端对于AGC的正确操作至关重要。

### 限位输出

(电缆终端为“A”时不可用)



注：选择R, 使最大电流不超过20 mA。或者, 使用合适的继电器或光隔离器。

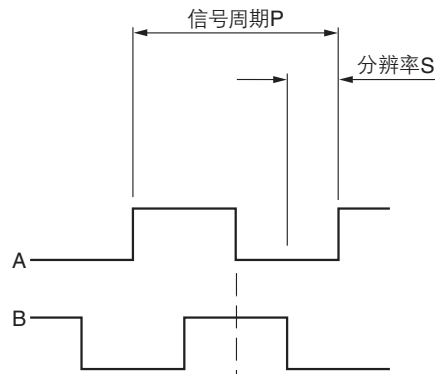
## 输出规格

### 数字输出信号

形状 — 方波差分线性驱动器符合EIA RS422A标准 (限位P和Q除外)

#### 增量<sup>1</sup>

A和B双通道正交方波 (90°移相)



分辨率选项代码	P (μm)	S (μm)
T	40	10
D	20	5
X	4	1
Z	2	0.5
W	0.8	0.2
Y	0.4	0.1
H	0.2	0.05

#### 参考零位<sup>1</sup>



同步脉冲Z, 持续时间等同于分辨率。双向可重复。<sup>2</sup>

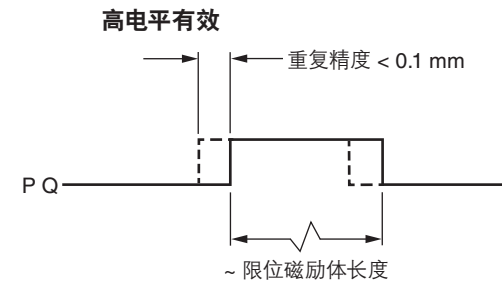
**注:** 宽参考零位选项, 可在信号周期的整个持续时间内输出参考零位脉冲。详情请联系当地的雷尼绍业务代表。

<sup>1</sup> 为使表述清楚, 未显示相反信号。

<sup>2</sup> 只有经过校准的参考零位才双向可重复。

#### 限位

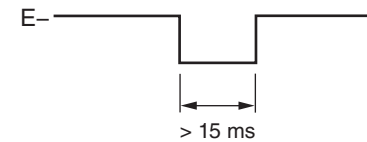
集电极开路输出, 异步脉冲 (电缆终端为“A”时不可用)



#### 报警

##### 线性驱动 (异步脉冲)

(电缆终端为“A”时不可用)



报警引发条件:

- 信号幅值 < 20%或 > 135%
- 读数头速度过高, 无法可靠运行

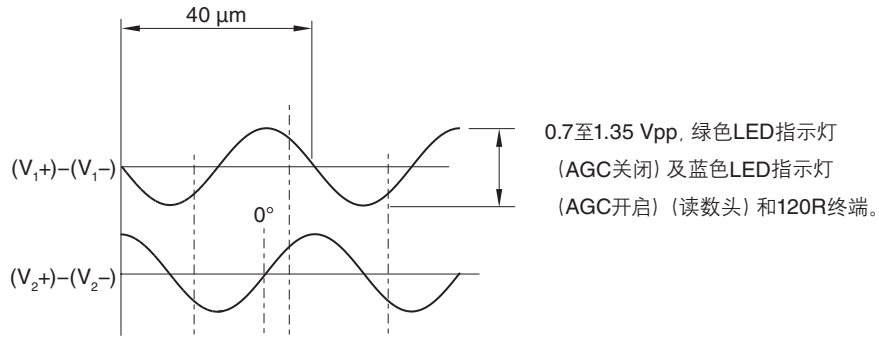
##### 或三态报警

当报警条件有效时, 差分传输信号强制开路 > 15 ms。

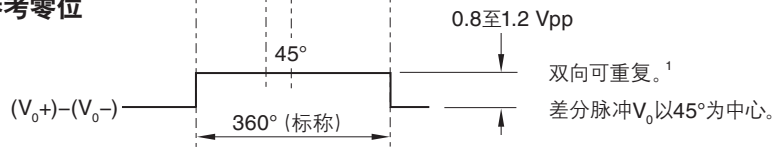
## 模拟输出信号

### 增量

$V_1$ 和 $V_2$ 双通道正交差分正弦波, 中心电压~1.65 V (90°移相)



### 参考零位

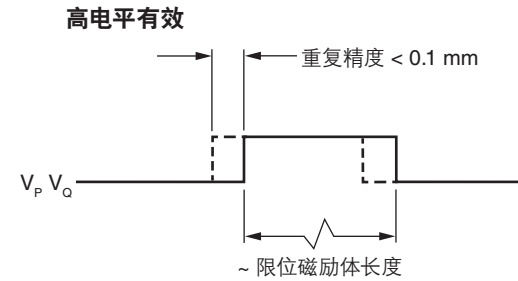


<sup>1</sup> 只有经过校准的参考零位才双向可重复。

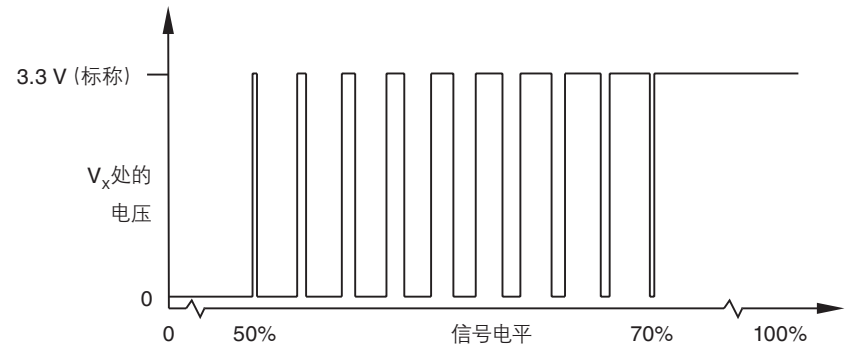
<sup>2</sup> 在校准程序中无如图所示的安装信号。

### 限位

集电极开路输出, 异步脉冲



### 安装<sup>2</sup>



信号电平介于50%至70%之间,  $V_x$ 为占空比。3.3 V的时间随着信号电平升高而增长。当信号电平 > 70%时,  $V_x$ 的标称值为3.3 V。

## 通用规格

电源	5 V -5%/+10%	完全端接典型值为150 mA (模拟输出) 完全端接典型值为200 mA (数字输出) 5 V直流电源, 符合标准IEC 60950-1中的SELV要求 纹波 频率达500 kHz时, 最大为200 mVpp
温度	系统 (存储) 系统 (工作)	-20 °C至+70 °C 0 °C至+70 °C
湿度	系统	95%相对湿度 (非冷凝), 符合IEC 60068-2-78标准
防护等级		IP40
加速度	系统 (工作)	400 m/s <sup>2</sup> , 3轴
冲击	系统 (工作)	500 m/s <sup>2</sup> , 11 ms, ½正弦, 3轴
振动	读数头 (工作) 栅尺 (工作)	在55 Hz至2,000 Hz时, 最大振动为100 m/s <sup>2</sup> , 3轴 在55 Hz至2,000 Hz时, 最大振动为300 m/s <sup>2</sup> , 3轴
重量	读数头 电缆	9 g 26 g/m
符合EMC (电磁兼容性) 标准		IEC 61326-1
读数头电缆	最大长度	单屏蔽, 外径为4.25 ±0.25 mm 当弯曲半径为30 mm时, 挠曲寿命 > 20 × 10 <sup>6</sup> 次循环  UL认证元件  5 m (模拟) 3 m (数字)
连接器选项		<b>代码 - 连接器类型</b> A - 9针D型 - 仅限数字输出 L - 15针D型 (标准输出针脚) - 仅限模拟输出 D - 15针D型 (标准输出针脚) - 仅限数字输出 H - 15针D型 (可选输出针脚) X - 12针圆形连接器 - 仅限数字输出 J - 14针JST型连接器
典型电子细分误差 (SDE)	模拟输出 数字输出	< ±120 nm < ±80 nm

**小心:** 雷尼绍光栅系统的设计符合相关的EMC标准, 但必须正确集成, 以符合EMC标准。特别必须注意屏蔽布置。

## RTL40栅尺规格

尺寸 (高 × 宽)	0.2 mm × 8 mm	
栅距	40 μm	
精度 (20 °C时) (包括斜率误差和线性误差)	RTL40	±15 μm/m, 校准可溯源至国际标准
	RTL40H	±5 μm/m, 校准可溯源至国际标准
线性精度	RTL40	±5 μm/m (可通过两点误差修正实现)
	RTL40H	±2.5 μm/m (可通过两点误差修正实现)
供货长度	20 mm至10 m (可根据要求提供10 m以上长度)	
材料	经过硬化和淬火处理的马氏体不锈钢	
重量	12.2 g/m	
热膨胀系数 (20 °C时)	10.1 ±0.2 μm/m/°C	
安装温度	+15 °C至+35 °C	
基准固定	Loctite 435或机械固定式夹具 (A-9589-0077)	
安装	安装在FASTRACK导轨内	

## FASTRACK技术规格

尺寸 (高 × 宽)	0.4 mm × 18 mm (含不干胶带)	
最小建议长度	100 mm	
供货长度	100 mm至25 m	
材料	经过硬化和淬火处理的马氏体不锈钢	
重量	24 g/m	
热膨胀系数 (20 °C时)	10.1 ±0.2 μm/m/°C	
安装温度	+15 °C至+35 °C	
安装	背面自带不干胶带	

## 参考零位

<b>类型</b>	客户选择的 <i>IN-TRAC</i> 参考零位, 直接嵌入到增量码道中。双向位置重复性
L ≤ 100 mm	栅尺中心处的单个参考零位
L > 100 mm	参考零位的间距为50 mm (第一个参考零位距栅尺端部50 mm)
<b>选项</b>	客户定位的选择器磁体 (A-9653-0143), 用于选择所需的 <i>IN-TRAC</i> 参考零位
<b>重复精度</b>	在整个系统额定速度和温度范围内, 重复精度为一个单位分辨率 (双向)

## 限位开关

<b>类型</b>	磁励体; 带有微凹部位将触发Q限位, 不带微凹部位将触发P限位 (请参阅第12页的“ <i>RTL40 / FASTRACK</i> 系统安装图”)
<b>触发点</b>	名义上, 当读数头限位开关传感器越过限位磁体的前缘时, 将触发限位输出, 但实际在越过该边缘前3 mm处时便可触发
<b>安装</b>	由客户自行选择位置
<b>重复精度</b>	< 0.1 mm

[www.renishaw.com.cn/contact](http://www.renishaw.com.cn/contact)

+86 21 6180 6416

shanghai@renishaw.com

© 2017-2023 Renishaw plc. 版权所有。未经Renishaw事先书面同意，不得以任何手段复印或复制本文的全部或部分内容，或将本文转移至任何其他媒介或转成任何其他语言。

RENISHAW®和测头图案是Renishaw plc的注册商标。Renishaw产品名、型号和“apply innovation”标识为Renishaw plc或其子公司的商标。其他品牌名、产品名或公司名为其各自所有者的商标。

Renishaw plc. 在英格兰和威尔士注册。公司编号: 1106260。注册办公地: New Mills, Wotton-under-Edge, Glos, GL12 8JR, UK。

在出版本文时，我们为核实本文的准确性作出了巨大努力，但在法律允许的范围内，无论因何产生的所有担保、条件、声明和责任均被排除在外。RENISHAW保留更改本文和本文中规定的设备和/或软件以及规格说明的权利，而没有义务提供有关此等更改的通知。

#雷尼绍



扫描关注雷尼绍官方微信

文档编号: M-9417-9253-04-A  
发布: 2023.11